

From Eye to Insight

Leica
MICROSYSTEMS

Vysoce kvalitní mikroskop pro stomatologii

DENTÁLNÍ MIKROSKOP M320

Výhodný pro vás
i vaše pacienty



POMŮŽE VÁM SPLNIT VAŠE CÍLE



Aby výsledky vašich zákroků dosahovaly špičkové úrovně, potřebujete nástroj, který zajistí lepší vizuální přehled o operované oblasti a umožní pracovat pohodlněji po celou dobu vaší kariéry. Proto jsme vyvinuli mikroskop M320, který přináší špičkovou optickou kvalitu, a zároveň disponuje mimořádnými ergonomickými vlastnostmi. Navíc je možné do mikroskopu integrovat nejmodernějším typ kamery s rozlišením FULL HD. Kamera je výborným prostředkem pro posílení důvěry pacienta díky tomu, že umožňuje prezentovat pacientovi vizuální informace.

NAVRŽENO S OHLEDEM NA VAŠI SPECIALIZACI

Vysoce kvalitní optika, velké zvětšení a LED osvětlení s teplotou denního světla, v kombinaci s ergonomickým provedením zajišťují, že mikroskop M320 splní požadavky pro použití v širokém spektru stomatologických odborností.



Endodoncie

Bezstínové osvětlení i v hlubokých kavitách slouží k:

- > snadné lokalizaci vedlejších kořenových kanálků
- > přesné vizualizaci komplexních struktur zubní dřevě
- > přesnému postupu při obstrukci nebo perforaci v kořenových kanálcích
- > kontrolovanému vyplňování kanálků

V kombinaci s mikrochirurgickými zrcátky lze vizualizovat i hluboké kavity v molární oblasti.



Konzervační stomatologie

V rámci konzervační stomatologie lze mikroskop použít:

- > k přesnému zavedení výplňového materiálu a důkladnému finálnímu opracování
- > pro včasnou diagnózu zubních kazů
- > k přesnému rozlišení mezi zdravou tkání a tkání zasaženou kazem pod dásní
- > k identifikaci trhlin v dentinu, sklovině a dokonce i ve výplni
- > Integrovaný oranžový filtr zamezuje polymeraci kompozitních materiálů.



Protetika a estetická stomatologie

V rámci protetiky a estetické stomatologie lze mikroskop použít:

- > pro vysoce přesnou preparaci zubů pro korunky a můstky
- > k prevenci zasažení přilehajících tkání, jako je dásně nebo sliznice
- > k důkladné kontrole otisků za účelem přesné přípravy protetiky



Periodontologie a implantologie

V rámci periodontologie a implantologie lze mikroskop použít:

- > pro přesnou kontrolu operované oblasti
- > pro snadnou regulaci klapky
- > k ošetření měkkých a kostních tkání
- > pro přesné sešití měkkých tkání s efektem menší traumatizace tkáně
- > k aplikaci techniky sešívání mikrostehy pro primární uzavření rány, které přispívá k lepšímu klinickému výsledku léčení

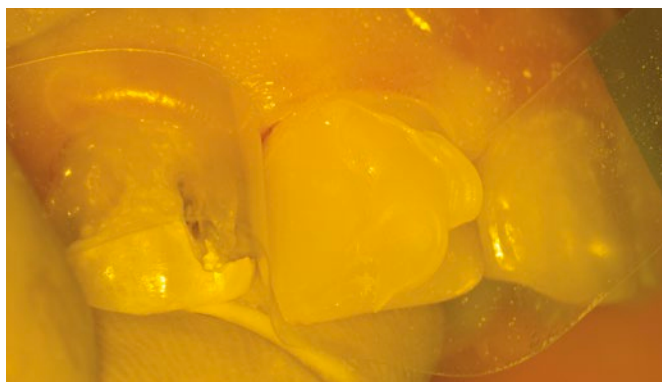
ZAMĚŘTE SE NA TO, CO POTŘEBUJETE VIDĚT

Klíčovou funkcí stomatologického mikroskopu je umožnit zřetelně vidět nepatrné anatomické detaily i v hlubokých a úzkých kavitách, abyste mohli v těchto prostorách pracovat přesně a efektivně. Jedině tak můžete dosáhnout těch nejlepších možných výsledků a maximálně tak uspokojit své pacienty, kteří se pak budou rádi vracet. Mikroskop M320 vám díky mimořádně skvělé optice a LED osvětlení pomůže dosáhnout špičkových výsledků tím, že vám poskytne to, co potřebujete – čistý a jasný obraz s přirozenými barvami a impozantní hloubkou pole.



Jasný a přirozeně barevný obraz

- > Dvě LED diody s teplotou denního světla poskytují jasné a živé barvy, které napomáhají rozlišit anatomické detaily
- > LED osvětlení s životností přibližně 60 000 hodin vyžaduje minimální náklady na provoz i následnou údržbu
- > Světelný zdroj integrovaný přímo do hlavy mikroskopu, bez dalších externích světelných cest, zajišťuje dlouhotrvající světelnou intenzitu



Pracujte svým vlastním tempem

- > Integrovaný oranžový filtr (530 nm) zabraňuje předčasnému vytvrzení kompozitních materiálů

Křišťálově čistá vizualizace

- > Vysoké rozlišení a velká hloubka pole poskytují mimořádně detailní obraz
- > Díky prémiové kvalitě apochromatické optiky a LED osvětlení můžete nahlédnout i do hlubokých kavit
- > Úplná škála objektivů včetně volitelného objektivu M320 MultiFoc umožňujícího efektivní nastavení ohniskové vzdálenosti v rozmezí 200–300 mm



Minimální přerušení nastaveného sledu pracovních úkonů

- > 5stupňový měnič zvětšení umožňuje snadné a rychlé nastavení zvětšení bez přerušení obvyklého sledu pracovních úkonů
- > Stupně zvětšení 6,4, 10, 16, 25 a 40×



ZÍSKEJTE PACIENTOVU DŮVĚRU

Někteří pacienti se v zubařském křesle necítí příliš dobře, když neví, jaké ošetřovací procedury budou podstupovat. To je chvíle, kdy můžete využít integrovanou kameru s rozlišením FULL HD a monitor. Pacientovi můžete ukázat prostřednictvím živého obrazu, nebo na záznamu, jednotlivé kroky ošetřovací procedury a snížit tak jeho strach z neznámého. Díky uloženým videosekvencím a snímkům si vy, nebo kdokoliv z vašeho týmu, můžete před další návštěvou prohlédnout složku vašeho pacienta.



**M320 – součást vaší ordinace,
bez které se již neobejdete, ani
dnes ani zítra**



SDÍLEJTE SVÉ ODBORNÉ DOVEDNOSTI

S volitelnou integrovanou kamerou s rozlišením FULL HD, monitorem a USB konektorem, můžete přenášet průběh vámi prováděné operace v reálném čase. Video a snímky ve vysokém rozlišení lze snadno přes USB kabel přenést do počítače a poté sdílet přes e-mail, nebo online na seminářích. Nejenže takto obohatíte své publikum o své zkušenosti, ale zvýšíte také svoji reputaci.



Integrovaná a modulární

> Bez kabelová plně integrovaná FULL HD kamera s kvalitou snímku 10 MP a videí až 1080 p poskytuje křišťálově čistý obraz odkrývající i ty nejdrobnější anatomické detaily v přirozených barvách (volitelné dovybavení)

Jednoduché ukládání souborů

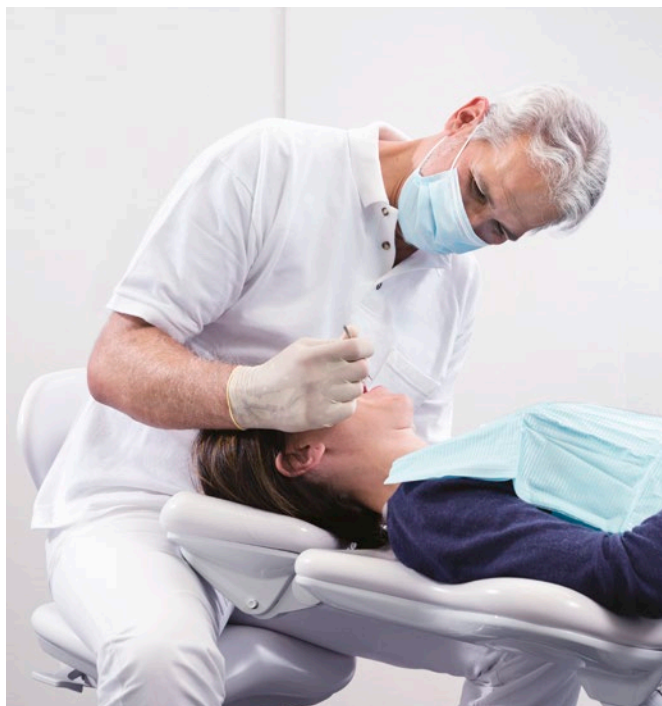
> Snímky a videa se ukládají na SD paměťovou kartu (až 32 GB)
> Snadný přenos do složky pacienta přímo pomocí SD paměťové karty nebo přes USB kabel

Flexibilní použití a prohlížení obrazu

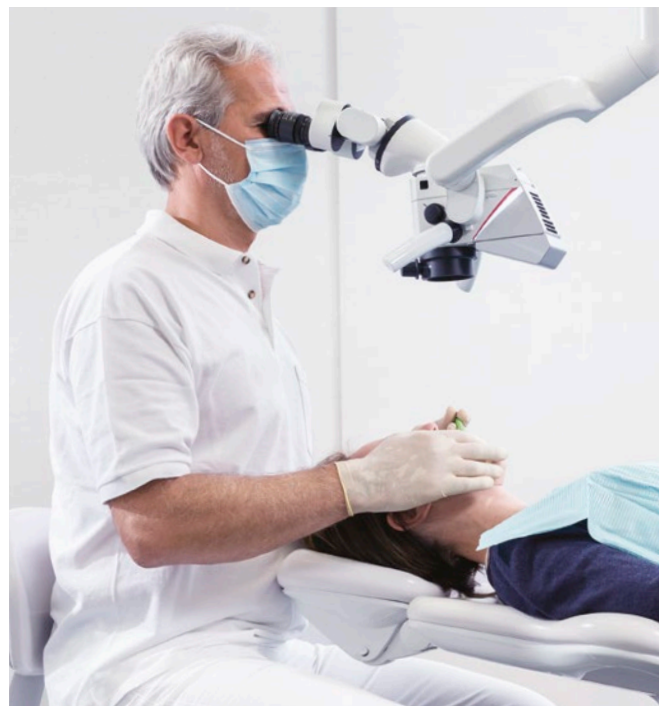
> Snadná obsluha pomocí dálkového ovládání nebo přímo pomocí ovládacích prvků na mikroskopu
> Přenos živého obrazu na externí monitor ke zhlédnutí pro sestru či pacienta

ZVYŠTE SVÉ PRACOVNÍ POHODLÍ A EFEKTIVITU

Svalově-skeletální bolest v důsledku shrbené pracovní pozice a opakujících se trhavých pohybů, může mít neblahý vliv na profesionální i osobní život. Mikroskop M320 jsme navrhli tak, aby k těmto problémům se zády nedocházelo. Jak? Mikroskop je upevněn na speciálním stojanu, kterým lze bez námahy manipulovat a k dispozici je také několik konfigurací a příslušenství, jejichž pomocí lze přístroj přizpůsobit tělesné konstrukci a pracovním preferencím. Můžete tak zaujmout pohodlnou vzpřímenou polohu, ve které se budete moci lépe koncentrovat.



Pracovní poloha se shrbenými zády bez použití mikroskopu



Vzpřímená neutrální poloha při práci s mikroskopem M320

Udělejte si pohodlí

Pokud chcete sedět opravdu pohodlně, zvolte si objektiv, binokulární tubus a ergonomické příslušenství, které nejlépe vyhovují vaší tělesné konstrukci, odbornosti a pracovním preferencím.



Binokulární tubus se 45° sklonem

- Ideální pro jednoduché úkony



Příslušenství ErgoWedge

- Vylepšené polohování a ergonomické provedení (používá se v kombinaci s binokulárním tubusem se sklonem 45°)



Binokulární tubus s pohybovým rozsahem 180°

- Přizpůsobí se vašim potřebám
- Vylepšená ergonomie a pracovní flexibilita



Příslušenství ErgoOptic Dent

- Prodlužuje dosah mikroskopu (používá se s binokulárem 180°).
- Umožňuje pootočení optiky do požadovaného úhlu



„S objektivem MultiFoc u mého mikroskopu M320 mohu snadno a rychle měnit mezi jednotlivými úrovněmi zaostření, díky čemuž jsem mnohem flexibilnější, než při použití lupových brýlí.“

Thorsten Wegner, zubní lékař, Německo

Mějte stále zaostřeno

U volitelného objektivu M320 MultiFoc s variabilní ohniskovou vzdáleností od 200 mm do 300 mm lze nastavit pracovní vzdálenost jednoduchým otočením regulačního kolečka. Díky tomuto systému se nemusíte rozptylovat časově náročným nastavováním polohy mikroskopu a můžete se plně koncentrovat na ošetrovací procedury při zachování ergonomické práce.

- > Možnost provádění pracovních úkonů bez přerušení přispívá k lepší soustředěnosti a vyšší efektivitě práce
- > Nižší nároky na pohyb pro nastavování polohy umožní setrvat v pohodlné pracovní pozici
- > Regulační kolečko lze snadno umístit dle potřeby flexibilně na jakoukoliv stranu

Snadná manipulace

I přes svoji pevnou konstrukci je mikroskop M320 mimořádně lehký a snadno ovladatelný, a proto je při jeho používání riziko nadměrného zatížení zapříčiněného namáhavými pohyby minimální. Rychlé a správné polohování a mimořádně flexibilní stabilizace, omezují přerušování práce na minimum, a umožňují se tak plně se věnovat ošetrovacím úkonům.

- > Integrované kabely přispívají k snadné obsluze,
- > dlouhé životnosti a celkovému estetickému vzhledu
- > Robustní přesto se snadno polohuje
- > S příslušenstvím Ergon Optic Dent lze binokulár s pohybovým rozsahem 180° umístit také do požadované horizontální polohy



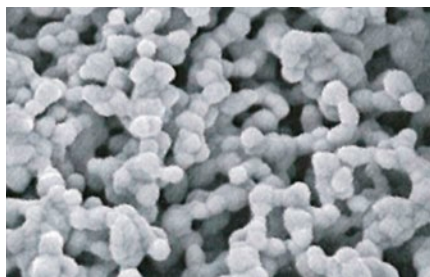
SNADNO ZAPADNE DO VAŠÍ ORDINACE



Mikroskop M320 byl navržen s ohledem na dispozici vaší ordinace. Díky širokému rozsahu možností a čistému kompaktnímu provedení, splní mikroskop snadno vaše požadavky z hlediska pracovních preferencí, prostoru i hygieny. Moderní design přístroje přispěje k celkovému obrazu zubní ordinace, pomůže zvýšit důvěru vašich pacientů a vybudovat vynikající image.

Splňuje vaše hygienické požadavky

V prostředí, kde se provádí chirurgické zákroky, je udržování vyšší úrovně čistoty nezbytností. Povrch mikroskopu M320 je navržen tak, aby jej bylo možné snadno čistit, a navíc je chráněn permanentním antimikrobiálním povlakem AgProtect, který zamezuje ulpívání nečistot na mikroskopu.



Antimikrobiální nano-stříbrný povlak AgProtect ničí patogeny na povrchu mikroskopu



Fakticky bezspárový přístroj s kabely vedenými uvnitř se velmi snadno čistí

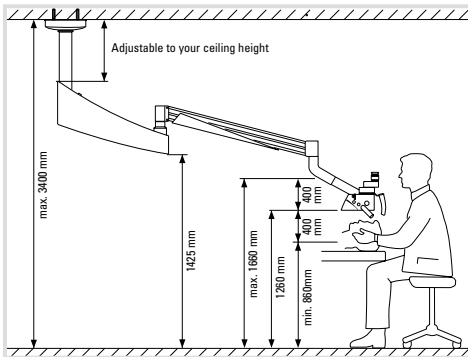


Rukojeti lze sejmout a sterilizovat

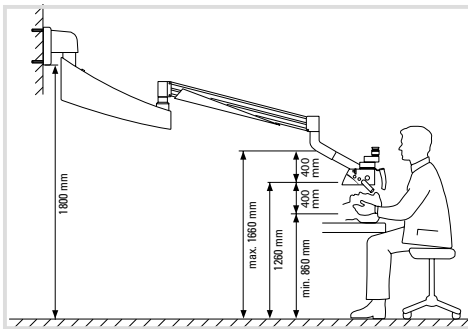
Ideální pro chirurgické aplikace

Bez ohledu na váš koncept, odbornost či pracovní styl, mikroskop M320 pro vás představuje řešení všeho v jednom.

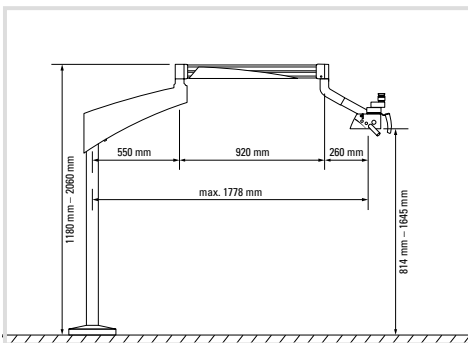
- > K dispozici s robustním podlahovým stojanem, nástěnným nebo stropním držákem
- > Lze jej také integrovat přímo do stomatologických souprav předních výrobců



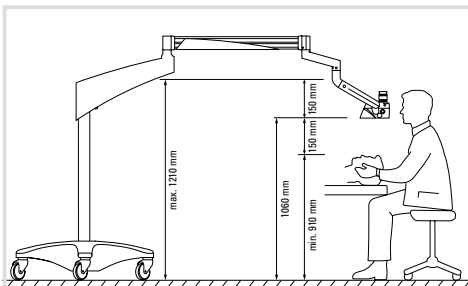
Stropní držák C12



Nástěnný držák W12



Podlahový stojan FP12



Pojízdný podlahový stojan F12

Technická data

MIKROSKOP

Zvětšení	Manuální APOchromatický 5stupňový měnič zvětšení 6,4/10/16/25/40×
Stereo základna	24 mm
Objektivy	Pevná ohnisková vzdálenost od $f = 100$ mm do $f = 400$ mm Jemné zaostřování s $f = 200, 250, 300$ mm Objektiv MultiFoc s variabilní ohniskovou vzdáleností od 200 mm do 300 mm
Okulár	10 × 21B, 12,5 × 17B, 8,33 × 22B, 10 × 21B s optickou sítí
Funkce reset	Koncový spínač pro zapnutí / vypnutí světla
Zdroj světla	Osvětlení dvěma LED diodami integrovanými přímo do optiky, s průměrnou životností 60 000 h
UV filtr	LED osvětlení bez UV a IR
Zabudovaný oranžový filtr	OG530
Nastavení intenzity osvětlení	Pomocí knoflíku na hlavě mikroskopu

VIDEO PŘÍSLUŠENSTVÍ

HD kamera a fotoaparát M320	Integrovaná Full HD kamera s rozlišením 1080p, 1080i nebo 720p a fotoaparát s rozlišením 2, 5 nebo 10 Mpx. Kamera má navíc funkci pro přehrávání videa a fotografií, ukládání náhledů, videa (MPEG-4) a fotografií (jpg) na SD kartu (systém dodáván s SD kartou o kapacitě 4 GB) nebo přenos přes USB kabel, video signál k dispozici v HDMI, ovládání funkci kamery a fotoaparátu se provádí prostřednictvím IR dálkového ovládání a dvěma tlačítky na kameře, všechna nastavení fotoaparátu se provádí v menu na obrazovce
Dálkové ovládání	IR dálkové ovládání pro Full HD kameru a fotoaparát M320
Integrovaný video adaptér M320 IVA	Integrovaný (volitelný) video adaptér pro připojení externích fotoaparátů s c-připojením, ohnisková vzdálenost: $f = 55$ mm

OMEZENÍ POUŽITÍ

Operační mikroskop Leica M320 lze používat v uzavřených místnostech a smí být upevněn na rovném povrchu s nerovností max. 0,3° nebo stabilní stěně nebo stropu, které odpovídají specifikacím společnosti Leica Microsystems (viz návod k instalaci).

NORMY

Směrnice Rady 93/42/EHS o zdravotnických prostředcích a dodatky k této směrnici. Klasifikace: Třída I, v souladu s přílohou IX, předpisem 1 a 12 této směrnice. Zdravotnické elektrické přístroje, Část 1: Všeobecné požadavky na bezpečnost IEC 60601-1; EN 60601-1; UL60601-1; CAN/CSA-C22.2 č. 601.1-M90. Elektromagnetická kompatibilita IEC 60601-1-2; EN 60601-1-2. Medicínská divize, jako součást společnosti Leica Microsystems (Švýcarsko) AG, je držitelem certifikátů systému řízení garantujících soulad s mezinárodními normami ISO 13485 a ISO 14001 vztahujícími se k kvalitě, záruce kvality a ochraně životního prostředí.

KaVo Dental GmbH · Bismarckring 39 · 88400 Biberach/Riß
T +49 73 51 / 56-0 · F +49 73 51 / 56-14 88

www.kavo.com



KaVo. Dental Excellence.

Leica Microsystems (Schweiz) AG · Max Schmidheiny Strasse 201 · CH-9435 Heerbrugg
T +41 71 726 3333 · F +41 71 726 3399

www.leica-microsystems.com

