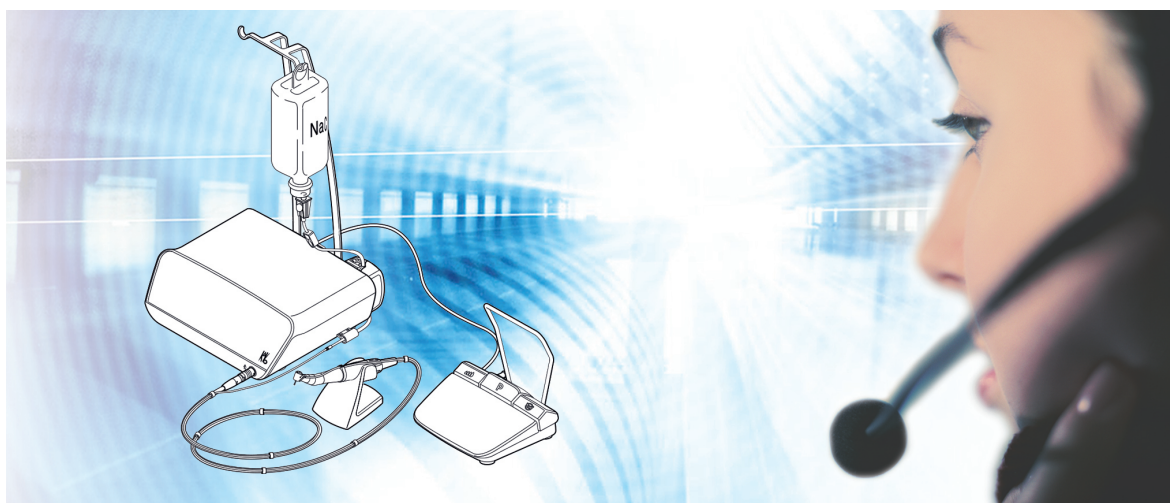


# Návod k použití

EXPERTsurg LUX  
REF 1.008.3500



Vždy na bezpečné straně.



KaVo. Dental Excellence.

**Prodej:**

KaVo Dental GmbH  
Bismarckring 39  
D-88400 Biberach, Německo  
Tel. +49 7351 56-0  
Fax +49 7351 56-1488

**Výrobce:**

Kaltenbach & Voigt GmbH  
Bismarckring 39  
D-88400 Biberach  
[www.kavo.com](http://www.kavo.com)



## Obsah

<b>1 Pokyny pro uživatele.....</b>	<b>6</b>
1.1 Navádění uživatele.....	6
1.1.1 Symboly.....	6
1.2 Cílová skupina.....	6
1.3 Servis.....	6
1.3.1 Opravářský servis.....	6
1.4 Záruční ustanovení.....	7
1.5 Přeprava a skladování.....	7
1.5.1 Aktuální platný předpis pro obaly.....	7
1.5.2 Škody vzniklé při přepravě.....	7
1.5.3 Údaje na obalu: Skladování a přeprava.....	8
<b>2 Bezpečnost.....</b>	<b>10</b>
2.1 Popis bezpečnostních upozornění.....	10
2.1.1 Výstražný symbol.....	10
2.1.2 Struktura.....	10
2.1.3 Popis stupňů nebezpečí.....	10
2.2 Údaje k elektromagnetické snášenlivosti.....	10
2.3 Likvidace elektronických a elektrických přístrojů.....	11
2.4 Bezpečnostní upozornění.....	11
<b>3 Popis výrobku.....</b>	<b>13</b>
3.1 Stanovený účel – použití v souladu se stanoveným účelem.....	13
3.2 EXPERTsurg LUX.....	14
3.3 Ovládací panel.....	16
3.4 Nožní spouštěč.....	17
3.5 Typové štítky EXPERTsurg LUX a nožní spouštěč.....	17
3.6 Technická data EXPERTsurg LUX.....	18
3.7 Rozsah dodávky.....	19
<b>4 Uvedení do provozu.....</b>	<b>20</b>
4.1 Vybalení.....	20
4.2 Montáž držáku láhve.....	20
4.3 Demontáž držáku lahve.....	20
4.4 Zapojení nožního spouštěče.....	21
4.5 Připojení motoru pro režim Chirurgie.....	21
4.6 Připojení nádržky na chladicí prostředek a sady hadic.....	22
4.7 Elektrické připojení.....	27
<b>5 Obsluha.....</b>	<b>28</b>
5.1 Zapnutí přístroje.....	28
5.2 Nastavení přístroje.....	28
5.2.1 Nastavení jazyka.....	29
5.2.2 Nastavení jasu LUX.....	29
5.2.3 Nastavení doby dosvitu LUX.....	30
5.2.4 Nastavení druhu provozu s nožním pedálem.....	30
5.2.5 Nastavení času.....	31
5.2.6 Nastavení data.....	31
5.2.7 Nastavení jasu LCD.....	32

## Obsah

5.2.8	Nastavení hlasitosti.....	32
5.2.9	Nastavení hlasitosti tónu tlačítek.....	33
5.2.10	Export nastavení.....	33
5.2.11	Import nastavení.....	33
5.2.12	Tovární nastavení.....	34
5.2.13	Verze.....	34
5.3	Chirurgický motor INTRA LUX S600 LED.....	35
5.3.1	Nasazení nástavce nebo ohebného kolena.....	35
5.3.2	Stažení násadce nebo ohebného kolena.....	36
5.4	Stanovte programové kroky a proveďte je.....	36
5.4.1	Tovární nastavení.....	36
5.4.2	Příklady posloupností kroků programů.....	38
5.4.3	Volba programových kroků.....	39
5.4.4	Volba činností.....	40
5.4.5	Omezení kroků programu.....	40
5.5	Změna přednastavených hodnot.....	41
5.5.1	Nastavení maximálního počtu otáček.....	41
5.5.2	Nastavení omezení točivého momentu.....	42
5.5.3	Nastavení dopravního množství chladiva.....	42
5.5.4	Přepnutí směru otáčení motoru.....	43
5.5.5	Nastavení převodového poměru.....	44
5.6	Funkce proplachování.....	45
5.6.1	Ruční funkce proplachování.....	45
5.6.2	Krok programu – funkce proplachování.....	46
5.7	Aktivace kalibrace jedním dotekem.....	46
5.8	Nožní spouštěč.....	47
5.8.1	Změna počtu otáček, přiváděného množství chladiva a směru otáčení motoru.....	47
5.8.2	Volba programových kroků.....	48
5.9	Výměna nádržky na chladicí prostředek.....	48
<b>6</b>	<b>Likvidace.....</b>	<b>50</b>
<b>7</b>	<b>Postup úprav podle normy ČSN EN ISO 17664 Sterilizace zdravotnických prostředků.....</b>	<b>51</b>
7.1	Čištění.....	51
7.1.1	Ruční čištění.....	51
7.1.2	Strojové čištění.....	53
7.2	Dezinfekce.....	53
7.2.1	Dezinfekce ruční .....	53
7.2.2	Strojová dezinfekce.....	53
7.2.3	Sušení.....	54
7.2.4	Údržba, kontrola a inspekce po úpravě.....	54
7.3	Balení.....	54
7.4	Sterilizace.....	55
7.4.1	Skladování.....	56
<b>8</b>	<b>Odstranění poruch.....</b>	<b>57</b>
<b>9</b>	<b>Provedení aktualizace softwaru.....</b>	<b>61</b>
<b>10</b>	<b>Bezpečnostně-technická kontrola (BTK).....</b>	<b>62</b>
<b>11</b>	<b>Doplňky.....</b>	<b>63</b>






---

<b>12 Údaje k elektromagnetické snášenlivosti.....</b>	<b>64</b>
12.1 Směrnice a prohlášení výrobce - elektromagnetické vyzařování.....	64
12.2 Směrnice a prohlášení výrobce - elektromagnetická odolnost proti rušení.....	65
12.3 Směrnice a prohlášení výrobce - elektromagnetická odolnost proti rušení.....	65
12.4 Doporučené ochranné odstupy mezi přenosnými a mobilními vysokofrekvenčními telekomunikačními zařízeními a přístrojem EXPERTsurg LUX.....	66

## 1 Pokyny pro uživatele

### 1.1 Navádění uživatele

#### 1.1.1 Symboly

	Viz kapitola Bezpečnost/výstražný symbol
	Důležitá informace pro obsluhu a techniky
	Tepelně dezinfikovatelné
	Sterilizovatelné až do 135 °C
	Značka CE (Communauté Européenne). Výrobek s touto značkou odpovídá požadavkům příslušné směrnice ES, tzn. v Evropě platným standardům.

### 1.2 Cílová skupina

Tento dokument je určen pro zubaře, zubařky a personál ordinace.

### 1.3 Servis



Na následujících adresách dostanete odpovědi na otázky ohledně výrobku, služeb a údržby.

V případě dotazů uveďte prosím vždy sériové číslo výrobku!

Servisní linka:

+49 7351 56-1500

Service.Instrumente@kavo.com

Další informace naleznete na stránce: [www.kavo.com](http://www.kavo.com)

#### 1.3.1 Opravářský servis

Pro originální dílenskou údržbu nabízí KaVo servisní kontrolu za pevnou cenu. Po dobu servisní kontroly lze využít zařízení k zapůjčení.

Kontakt pro dohodu o termínu nebo při zpětných dotazech:

Opravářský servis KaVo

+49 (0) 7351 56-4900

Service.Reparatur@kavo.com

KaVo Dental GmbH

Reparaturen

Bahnhofstr. 18

88447 Warthausen

## 1.4 Záruční ustanovení

KaVo poskytuje konečnému zákazníkovi záruku na bezvadnou funkci, bezvadnost materiálu nebo zpracování výrobku uvedeného v dodacím listě po dobu 12 měsíců od data koupě za následujících podmínek:

V případě odůvodněných reklamací kvůli vadám nebo neúplně dodávce poskytuje KaVo záruku dle Vaší volby buď bezplatnou náhradní dodávkou nebo opravou. Jiné nároky, lhostejno jakého druhu, zejména na náhradu škody, jsou vyloučeny. V případě prodlení a hrubého zavinění nebo úmyslu platí tento bod pouze, pokud není v rozporu se závaznými zákonnými předpisy.

KaVo neručí za vady a jejich následky, které vznikly přirozeným opotřebením, neodborným čištěním nebo údržbou, nedodržením předpisů pro obsluhu, údržbu nebo připojení, zvápenatěním nebo korozi, znečištěním v přívodu vzduchu a vody nebo chemickými či elektrickými vlivy, které jsou neobvyklé nebo dle závodních předpisů nepřijatelné.

Záruka se zásadně nevztahuje na žárovky, skleněné zboží, pryžové díly a na barevnou stálost plastů.

Záruka je vyloučena v případě, že jsou vady nebo jejich následky způsobeny zákroky nebo úpravami výrobku provedenými zákazníkem nebo třetí osobou.

Nároky na záruku lze uplatnit pouze tehdy, jestliže byl firmě KaVo zaslán dodací list patřící k výrobku (kopie) a provozovatel/uživatel může předložit originál.

## 1.5 Přeprava a skladování

### 1.5.1 Aktuální platný předpis pro obaly



#### Upozornění

Platí pouze pro Německou spolkovou republiku.

Prodejní obaly likvidujte v souladu s platnou vyhláškou o obalech přes likvidační/recyklační firmy. Informujte se přitom o hromadném systému zpětného odběru. Prodejní obaly společnosti KaVo jsou pro tento účel licencované. Informujte se prosím o regionálním likvidačním systému.

### 1.5.2 Škody vzniklé při přepravě

#### V Německu

Zjistíte-li při dodávce poškození obalu, tak postupujte následovně:

1. Příjemce uvede ztrátu nebo poškození v potvrzení o příjmu. Příjemce a pracovník dopravního podniku toto potvrzení o příjmu podepíší.
2. Výrobek a obal ponechte beze změn.
3. Výrobek nepoužívejte.
4. Poškození nahlašte dopravnímu podniku.
5. Škodu nahlašte společnosti KaVo.
6. Poškozený výrobek v žádném případě nezasílejte zpět bez předchozí domluvy se společností KaVo.
7. Podepsané potvrzení o příjmu zašlete KaVo.

Je-li výrobek poškozen, aniž bylo při dodávce znát poškození obalu, je třeba postupovat následovně:

1. Škodu je nutno neprodleně nahlásit dopravnímu podniku, nejpozději do sedmého dne po dodávce.
2. Škodu nahlášte společnosti KaVo.
3. Výrobek a obal ponechte beze změn.
4. Poškozený výrobek nepoužívejte.



### Upozornění

Nedodrží-li příjemce jednu ze svých povinností dle výše uvedeného ustanovení, bude škoda považována za vzniklou až po dodání (podle Všeobecných německých zasilatelských podmínek (Allgemeine Deutsche Spediteurbeding

### Mimo Německo



### Upozornění

KaVo neručí za škody vzniklé při přepravě.  
Zásilku zkontrolujte ihned po obdržení.

Jsou-li při dodávce na obalu rozpoznatelné škody, je třeba postupovat následovně:

1. Příjemce uvede ztrátu nebo poškození v potvrzení o příjmu. Příjemce a zaměstnanec dopravního podniku toto potvrzení o příjmu podepíší.  
Příjemce může oproti dopravnímu podniku uplatnit nárok na náhradu škod pouze na základě tohoto vyličení skutkové podstaty.
2. Výrobek a obal ponechte beze změn.
3. Výrobek nepoužívejte.

Je-li výrobek poškozen, aniž by byly při dodávce rozpoznatelné škody na obalu, je třeba postupovat následovně:

1. Škody musí být neprodleně, nejpozději 7. dne od dodávky, nahlášený dopravnímu podniku.
2. Výrobek a obal ponechte beze změn.
3. Poškozený výrobek nepoužívejte.



### Upozornění

Nedodrží-li příjemce jednu ze svých povinností dle výše uvedeného ustanovení, bude škoda považována za vzniklou až po dodávce (podle zákona CMR, kapitola 5, článek 30).

### 1.5.3 Údaje na obalu: Skladování a přeprava







### Upozornění

Obal uschovejte pro případnou přepravu za účelem servisu nebo opravy.

Symbyly natištěné na vnější straně obalu platí pro přepravu a skladování a mají následující význam:

	Neklopit; nahoru ve směru šipek!
	Chraňte před nárazy!
	Chraňte před vlhkostí!



	Povolené zatížení
	Teplotní rozsah
	Vlhkost vzduchu
	Tlak vzduchu

## 2 Bezpečnost

### 2.1 Popis bezpečnostních upozornění

#### 2.1.1 Výstražný symbol



Výstražný symbol

#### 2.1.2 Struktura



##### **NEBEZPEČÍ**

V úvodu je popsán druh a zdroj nebezpečí.

Tato část popisuje možné následky nedodržení bezpečnostních pokynů.

- ▶ Volitelný krok obsahuje potřebná opatření pro zabránění nebezpečí.

#### 2.1.3 Popis stupňů nebezpečí

Pro zabránění škod na zdraví a věcných škod jsou v tomto dokumentu používány bezpečnostní pokyny pro tři stupně nebezpečí.



##### **POZOR**

**POZOR**

Popisuje nebezpečnou situaci, která může vést k věcným škodám nebo lehkým až středním poraněním.



##### **VAROVÁNÍ**

**VAROVÁNÍ**

Popisuje nebezpečnou situaci, která může vést k vážným nebo smrtelným poraněním.



##### **NEBEZPEČÍ**

**NEBEZPEČÍ**

Popisuje maximální ohrožení situací, která může vést bezprostředně k vážným nebo smrtelným poraněním.

### 2.2 Údaje k elektromagnetické snášenlivosti

#### Upozornění

Na základě normy IEC 60601-1-2 (DIN EN 60601-1-2) o elektromagnetické snášenlivosti elektrických lékařských přístrojů musíme upozornit na následující body:

- Elektrické lékařské přístroje podléhají zvláštním preventivním opatřením týkajícím se elektromagnetické snášenlivosti a musí být instalovány a uváděny do provozu dle požadavků návodu k montáži KaVo.
- Vysokofrekvenční komunikační zařízení mohou ovlivnit lékařské elektrické přístroje.



Viz také:

- 📄 12 Údaje k elektromagnetické snášenlivosti, Strana 64



### Upozornění

Na jiné přiložené příslušenství, vodiče a na ostatní komponenty jiných dodavatelů než KaVo neuplatňuje KaVo žádné shody s požadavky směrnice EMS IEC 60601-1-2 (DIN EN 60601-1-2).

## 2.3 Likvidace elektronických a elektrických přístrojů



### Upozornění

Na základě směrnice ES 2002/96 o starých elektrických a elektronických přístrojích upozorňujeme na to, že tento výrobek podléhá jmenované směrnici a musí být v rámci Evropy odveden ke speciální likvidaci.

Bližší informace obdržíte na adrese [www.kavo.com](http://www.kavo.com) nebo v obchodu specializovaném na dentální techniku.

Ohledně konečné likvidace se obraťte na:

### V Německu

Při vracení elektrického přístroje postupujte následovně:

1. Na domovské stránce společnosti enretec GmbH [www.enretec.de](http://www.enretec.de) najdete pod bodem nabídky eom formulář pro zakázku likvidace. Tuto zakázku likvidace si stáhněte nebo ji vyplňte jako zakázku online.
2. Zakázku vyplňte příslušnými údaji a zašlete ji jako online zakázku nebo faxem na číslo +49 (0) 3304 3919 590 společnosti enretec GmbH.  
Alternativně máte k zadání zakázky likvidace a v případě dotazů k dispozici následující možnosti kontaktu:  
Telefon: +49 (0) 3304 3919 500  
e-mail: [eom@enretec.de](mailto:eom@enretec.de)  
poštovní adresa: enretec GmbH, Geschäftsbereich eomRECYCLING®  
Kanalstraße 17  
D-16727 Velten
3. Přístroj, který není pevně nainstalovaný, bude vyzvednut v ordinaci.  
Pevně nainstalovaný přístroj bude vyzvednut před domem na Vaší adrese po sjednání termínu.  
Náklady na demontáž, dopravu a obaly nese majitel / uživatel přístroje.

### Mezinárodně

Informace o likvidaci specifické pro danou zemi si můžete vyžádat ve specializovaném obchodě se zubařskými nástroji.

## 2.4 Bezpečnostní upozornění

### VAROVÁNÍ

**Používán neschváleného příslušenství nebo neschválené změny provedené na výrobku.**

Neschválené příslušenství nebo nepřípustné změny na výrobku mohou mít za následek ohrožení nebo úrazy osob a věcné škody.

- ▶ Používejte pouze díly příslušenství schválené výrobcem k využití s daným výrobkem nebo disponující normovanými rozhraními (například spojky MULTIflex, INTRAMatic).
- ▶ Změny na zařízení provádějte pouze v případě, že je schválil výrobce daného produktu.





**⚠ POZOR**

**Elektrické jiskry ve výrobku.**

Výbuch nebo požár.

- ▶ Výrobek neprovozujte v prostředí s nebezpečím výbuchu.
- ▶ Výrobek neprovozujte v prostředí obohaceném kyslíkem.



**⚠ POZOR**

**Poškozený napájecí kabel / chybějící ochranný vodič.**

Zásah elektrickým proudem.

- ▶ Před použitím zkontrolujte síťový kabel. Zásuvka musí být v provedení s ochranným kontaktem a musí odpovídat příslušným předpisům dané země.



**⚠ POZOR**

**Poškození kapalinami.**

Poruchy elektrických konstrukčních částí.

- ▶ Chraňte otvory výrobku před vniknutím kapalin.



**⚠ POZOR**

**Neúmyslné vniknutí kapalin.**

Zásah elektrickým proudem.

- ▶ Výrobek nestavte do schránky podobné vaně.
- ▶ Před každým použitím zkontrolujte a zajistěte těsnost nádob na chladicí prostředek a hadic. Zjistíte-li v přístroji kapaliny, přístroje se nedotýkejte a ihned vytáhněte napájecí kabel ze síťové zásuvky. Než síťový kabel znovu zapojíte do zásuvky, zajistěte, aby všechny povrchy přístroje byly zcela suché.



**⚠ POZOR**

**Rotující součásti při běžícím čerpadle**

Poranění

- ▶ Nesahejte do čerpadla. Při otevřeném čerpadle vypněte přístroj.



**⚠ POZOR**

**Rizika způsobená elektromagnetickými poli.**

Funkce implantovaných systémů (např. kardiostimulátorů) mohou být ovlivněny elektromagnetickými poli.

- ▶ Pacientů se před začátkem ošetření zeptejte, zda nemají implantovaný kardiostimulátor nebo jiné systémy!



**⚠ POZOR**

**Ovlivnění výpadkem elektrického proudu.**

Výpadek elektrického proudu nebo jiné chyby mohou způsobit zastavení chirurgického motoru.

- ▶ Zajistěte napájení elektrickým proudem.

### 3 Popis výrobku

#### 3.1 Stanovený účel – použití v souladu se stanoveným účelem



##### Upozornění

Přístroj EXPERTsurg LUX je schválen k používání v operačních prostředích.

Tento výrobek KaVo je určen pouze k použití v oblasti stomatologie. Je určen k otevírání a oddělování orálních tkáňových struktur nebo k endodontickému ošetření (například paradontální rozštěp, dásně, kosti, čelist, extrakce, implantace) a obsluhovat ho smí výhradně kvalifikovaní zdravotničtí pracovníci. Jakýkoli druh použití, který by byl v rozporu s určeným účelem, je zakázán.

K použití v souladu se stanoveným účelem patří také dodržování všech pokynů v návodu k použití a inspekčních i údržbářských prací.

Na výrobek KaVo musí být v souladu s předepsaným používáním k určenému účelu při uvádění do provozu a během provozu aplikovány a splněny požadavky příslušných všeobecně platných směrnic nebo národních zákonů, národních nařízení a pravidel techniky, které se vztahují na lékařské výrobky.

Uživatel se musí před každým použitím přístroje přesvědčit o funkční bezpečnosti a správném stavu přístroje.

Při použití musí být dodržovány národní zákonné předpisy, zejména:

- platné předpisy pro připojování a uvádění lékařských výrobků do provozu,
- platné předpisy bezpečnosti práce,
- platná protiúrazová bezpečnostní opatření.

Uživatel je povinen:

- používat pouze nezávadné pracovní prostředky
- chránit sebe, pacienta a třetí osoby před nebezpečím
- zabránit kontaminaci výrobkem

Aby byla zaručena stálá připravenost k použití a zachování hodnoty výrobku KaVo, musí být každé 2 roky prováděny doporučené servisní údržby.

K provádění oprav a údržby a také BTK výrobku KaVo jsou oprávněny tyto osoby:

- technici poboček KaVo s odpovídajícím školením o výrobku,
- technici smluvních prodejců KaVo speciálně proškolení KaVo.



##### Upozornění

Povolené práce jsou popsány v návodu pro techniky, který má vyškolený servisní personál k dispozici.

V Německu jsou provozovatelé, osoby zodpovědné za přístroje a uživatelé povinni provozovat své přístroje s přihlédnutím k ustanovením zákona o zdravotnických prostředcích.

Servisní služby zahrnují veškeré testování, které vyžaduje § 6 nařízení pro provozovatele (nařízení pro provozovatele zdravotnických prostředků).

Po provedení údržby, zásahů a oprav přístroje musí být před opětovným uvedením přístroje do provozu provedena zkouška přístroje podle normy ČSN IEC 62353 (podle současného stavu techniky).



### Upozornění

Înainte de pauzele mai lungi de utilizare trebuie ca produsul să fie preparat și curățat conform indicațiilor.



### Upozornění

Vzniklé odpady přepravujte k recyklaci nebo likvidaci bez nebezpečí pro člověka a životní prostředí, dodržujte při tom platné národní předpisy.

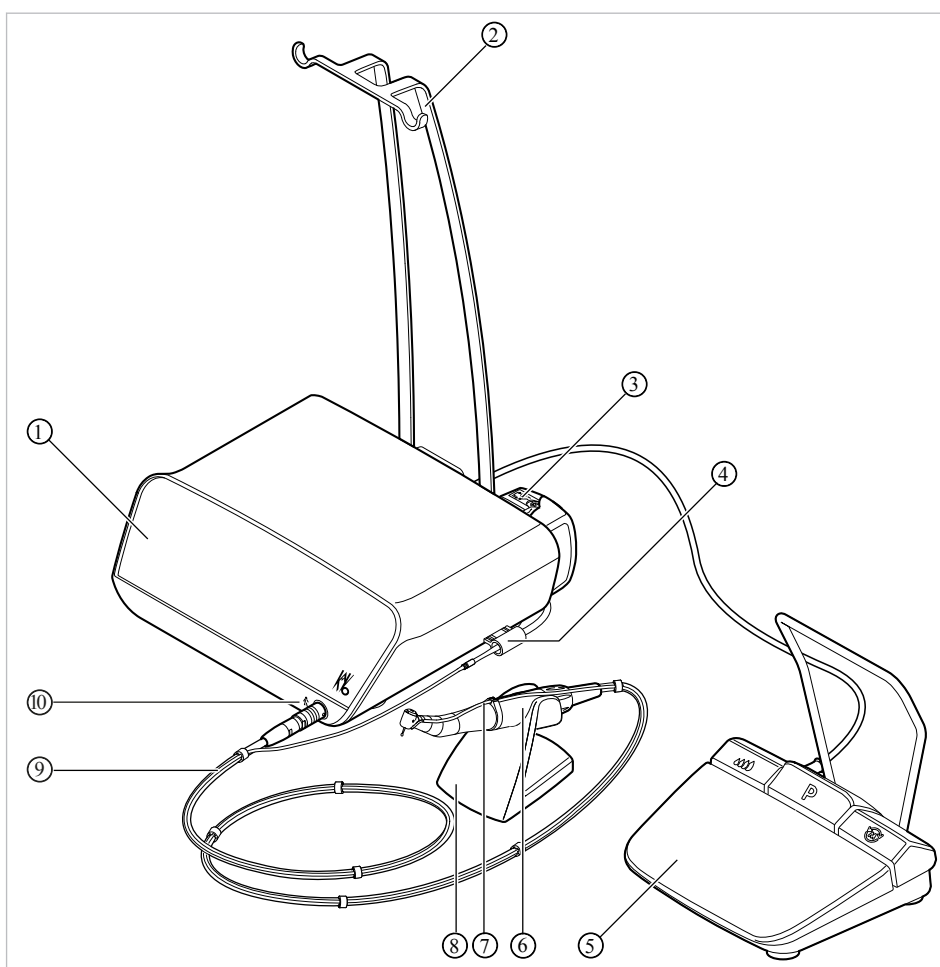
Dotazy ke správné likvidaci výrobku KaVo zodpoví pobočka KaVo.



### Upozornění

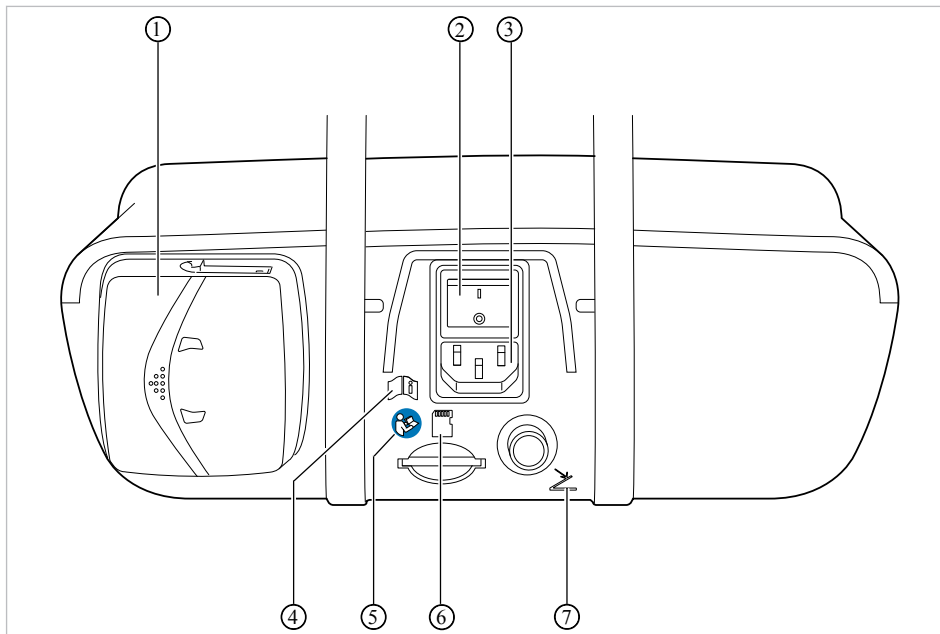
Recyklační průvodku si lze stáhnout na adrese [www.kavo.com](http://www.kavo.com).

## 3.2 EXPERTsurg LUX



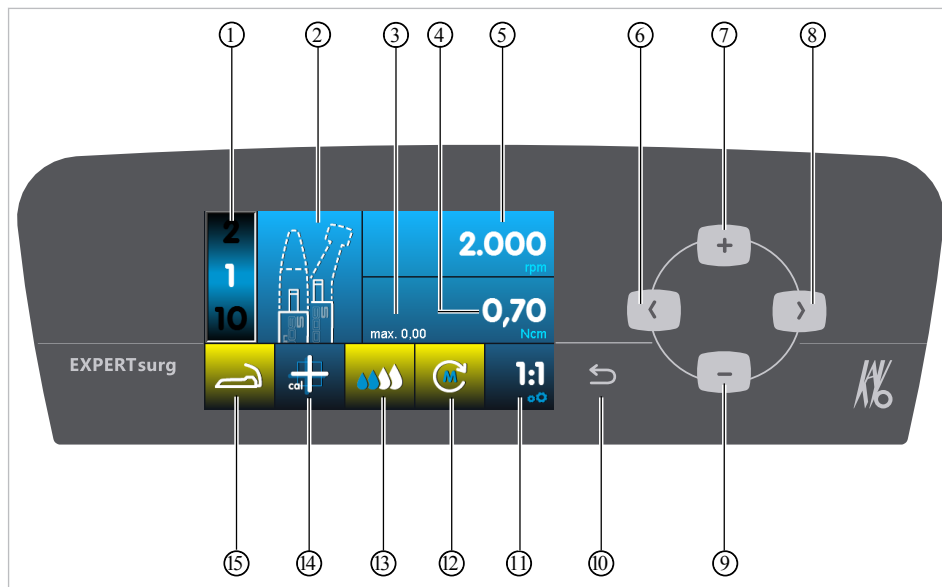
- |                                |                                   |
|--------------------------------|-----------------------------------|
| ① Ovládací panel               | ② Držák láhve                     |
| ③ Hadicové čerpadlo            | ④ Upevnění hadice                 |
| ⑤ Nožní spouštěč               | ⑥ Chirurgický motor               |
| ⑦ Hadice chladicího prostředku | ⑧ Odkládací zařízení nástroje     |
| ⑨ Motorové vedení              | ⑩ Symbol pro aplikační díl typu B |

## Zadní strana přístroje



- |                                 |                             |
|---------------------------------|-----------------------------|
| ① Zajištění hadicového čerpadla | ② Spínač                    |
| ③ Síťová zástrčka               | ④ Dodržujte návod k použití |
| ⑤ Respektujte návod k použití   | ⑥ Štěrbina na SD kartu      |
| ⑦ Zásuvka nožního spouštěče     |                             |

### 3.3 Ovládací panel



- |  |                                     |
|--|-------------------------------------|
| ① Krok programu  | ② Zobrazení činnosti                |
| ③ Maximální dosažený točivý moment   | ④ Omezení točivého momentu          |
| ⑤ Otáčky   | ⑥ Tlačítko se šipkou vlevo          |
| ⑦ Tlačítko Plus, zvýšení hodnoty   | ⑧ Tlačítko se šipkou vpravo         |
| ⑨ Tlačítko Mínus, snížení hodnoty  | ⑩ Tlačítko Zpět                     |
| ⑪ Převod   | ⑫ Směr otáčení motoru               |
| ⑬ Nastavení čerpadla chladicího prostředku                                     | ⑭ Aktivace kalibrace jedním dotekem |
| ⑮ Zobrazení stavu bezdrátového nožního spouštěče / požadavek servisní kontroly |                                     |



Tlačítko zpět plní dvě funkce. Krátkým stisknutím tlačítka Zpět se lze vrátit do výběru kroků programu. Dlouhým stisknutím tlačítka lze vyvolat nastavení přístroje.



Tlačítka se šipkami lze volit parametry.



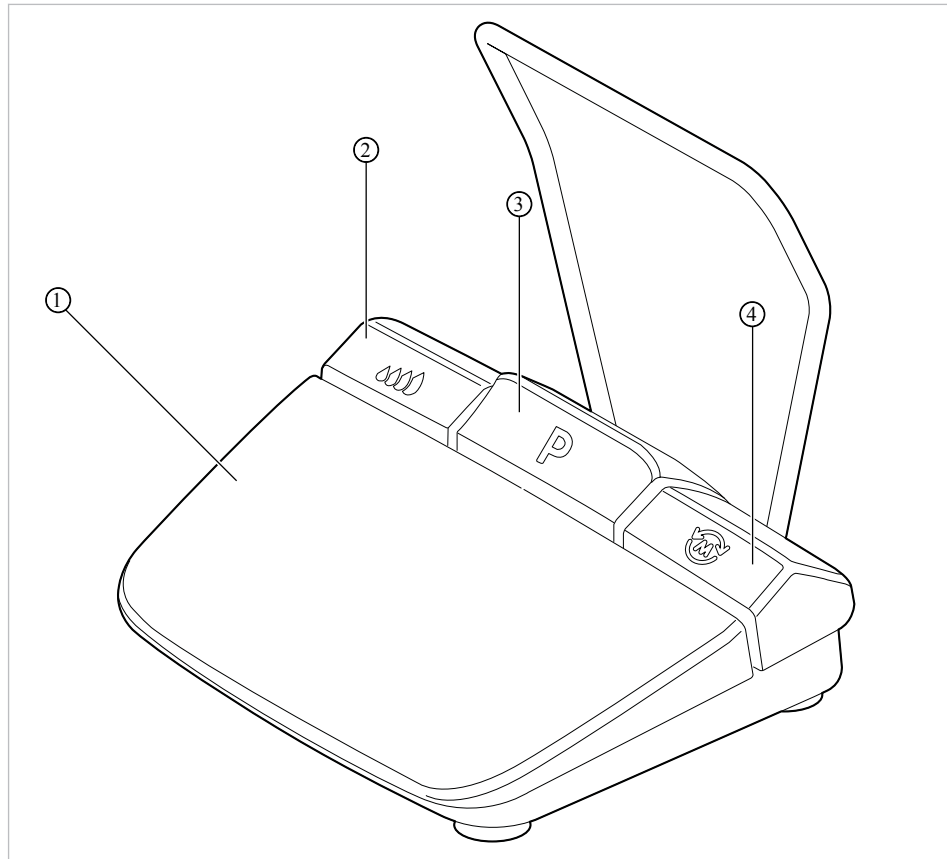
Tlačítkem Plus lze zvyšovat hodnoty.



Tlačítkem Mínus lze snižovat hodnoty.



### 3.4 Nožní spouštěč




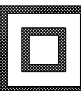

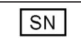






- ① Tlačítko otáček
- ② Tlačítko čerpadla
- ③ Tlačítko programu
- ④ Tlačítko směru otáčení motoru

### 3.5 Typové štítky EXPERTsurg LUX a nožní spouštěč

Typové štítky přístroje EXPERTsurg a bezdrátového nožního spouštěče se nacházejí na spodní straně přístroje a mají následující symboly:

	Označení CE
	Označení VDE
	Označení CSA
	Klasifikace, typ B
	Dodržujte návod k použití
	Respektujte elektronický návod k použití
	Respektujte návod k použití

	Provozní režim: průběžný režim s přerušovaným zatížením
	Střídavý proud (AC)
	Napájecí napětí
	Ochranná třída II
	Výrobce
	YYYY = rok výroby XXXXXXX = sériové číslo
	Objednací číslo
Typ:	Typ přístroje
	Návod k likvidaci viz Používání k určenému účelu
	Certifikace GOST R
	Kód HIBC

### 3.6 Technická data EXPERTsurg LUX

Šířka	265 mm
Hloubka	255 mm
Výška	100 mm
Hmotnost	cca. 1,9 kg
Hmotnost nožního spouštěče	cca 1,1 kg
Hmotnost motoru	cca 125 g
Vstupní napětí	100 - 240 V ~
Vstupní frekvence	50/60 Hz
Otáčky	300 - 40 000 min <sup>-1</sup>
Max. točivý moment motoru	5,5 Ncm
Čerpané množství	30 - 110 ml/min
Nožní spouštěč: třída ochrany	IPX8
Nožní spouštěč: délka vedení	2,5 m
Délka motorového vedení	2 m
Druh provozu	30 s provoz / 9 min pauza
Průběžný režim s přerušovaným zatížením	



### Upozornění

Možné mezní zatěžování motoru (plné zatížení při maximálním počtu otáček) činí 30 sekund doby provozu a 9 minut pauzy.

### Podmínky pro přepravu a skladování

Teplota okolí	-20 °C - +50 °C
Relativní vlhkost vzduchu	5% - 95%
Tlak vzduchu	700 hPa – 1060 hPa

### Provozní prostředí

#### VAROVÁNÍ



#### Nevhodné provozní podmínky.

Nepříznivý vliv na elektrickou bezpečnost přístroje.

- ▶ Provozní podmínky popsané v kapitole "Technické údaje" musí být vždy dodrženy.

Teplota okolí	+10 °C - +35 °C
Relativní vlhkost vzduchu	15% - 80%
Tlak vzduchu	700 hPa – 1060 hPa
Nadmořská výška provozu	do 3000 m

### 3.7 Rozsah dodávky

Rozsah dodávky přístroje EXPERTsurg LUX zahrnuje:

- Přístroj EXPERTsurg LUX
- Nožní spouštěč
- Chirurgický motor INTRA LUX S600 LED
- Motorové vedení S600
- Odkládací zařízení nástroje
- Sada hadic sterilní S600 (5 ks)

## 4 Uvedení do provozu

### 4.1 Vybalení

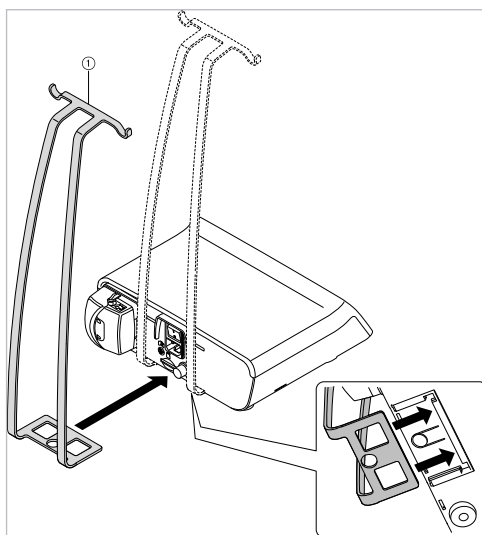


#### Upozornění

Krabici si uložte i s veškerými obalovými materiály, abyste mohli přístroj bezpečně zasílat.

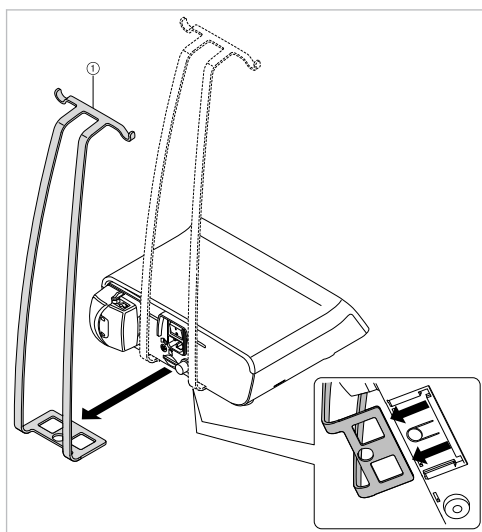
- ▶ Krabici otevřete.
- ▶ Vyjměte krabice s hadicemi.
- ▶ Nožní spouštěč a doplňkové vybavení odeberte.
- ▶ Přístroj vyjměte kolmo nahoru a postavte ho na rovnou plochu.

### 4.2 Montáž držáku láhve



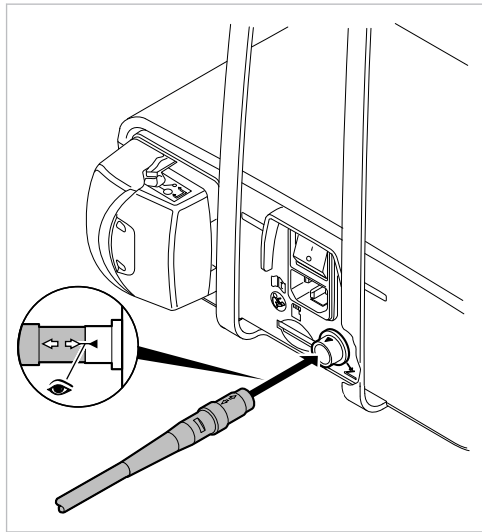
- ▶ Držák lahve ① zasuňte do vedení na spodní straně přístroje.
- ⇒ Držák lahve ① slyšitelně zaklapne a pevně se usadí.

### 4.3 Demontáž držáku lahve

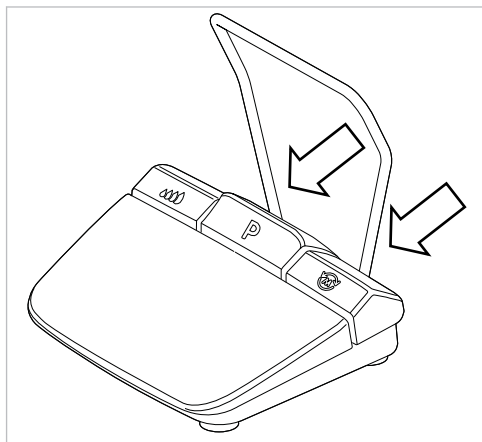


- ▶ Zajišťovací knoflík na spodní straně přístroje zcela zatlačte dovnitř a držák láhve ① stáhněte směrem dozadu.

#### 4.4 Zapojení nožního spouštěče



- ▶ Zástrčku nožního spouštěče zapojte do zásuvky nožního spouštěče. Dbejte, aby šipky značek na zástrčce a zásuvce byly vzájemně vyrovnané.



- ▶ Třímen nasuňte až na doraz do prohlubní, které jsou k tomu určeny.

#### 4.5 Připojení motoru pro režim Chirurgie

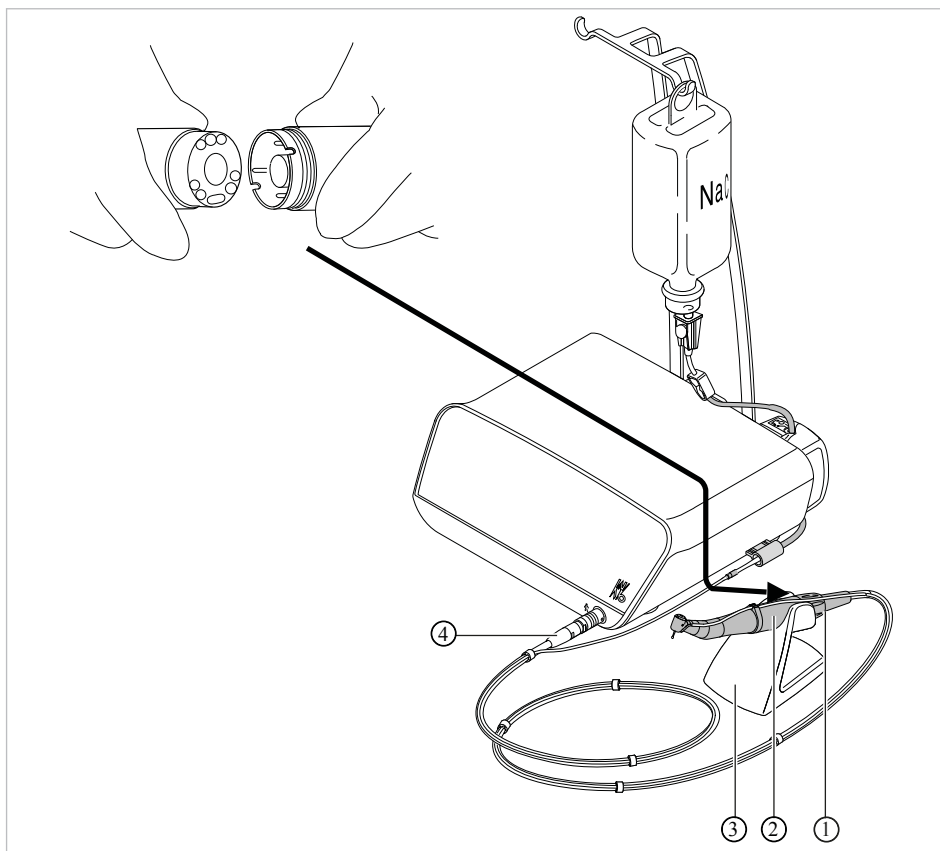


##### Upozornění

Dodávané náhradní díly (s výjimkou hadice chladicího prostředku) nejsou sterilní. Před prvním ošetřením pacienta je třeba chirurgický motor, vedení motoru a pozici pro nástroje upravit.

**Viz také:**

- ▣ Postup úprav podle normy ČSN EN ISO 17664 Sterilizace zdravotnických prostředků



- |                               |                          |
|-------------------------------|--------------------------|
| ① Spojka motoru               | ② Chirurgický motor      |
| ③ Odkládací zařízení nástroje | ④ Konektor vedení motoru |
- ▶ Chirurgický motor ② zapojte na spojku motoru ① a zajistěte převlečnou maticí. Přitom respektujte samostatný návod k použití motoru.
  - ▶ Chirurgický motor položte na pozici na nástroje ③.
  - ▶ Konektor motorového vedení ④ zapojte do přípojky přístroje, vyrovnejte značky a zapojte konektor, až zaklapne.

#### 4.6 Připojení nádržky na chladicí prostředek a sady hadic

**⚠ POZOR**



**Běžící otevřené hadicové čerpadlo.**

Nebezpečí poranění.

- ▶ Před otevřením hadicového čerpadla vypněte přístroj!

**⚠ POZOR**



**Nebezpečí překocení v důsledku příliš těžkých nádob na chladicí prostředek.**

Poruchy funkce.

- ▶ Nádržky na chladicí prostředky naplňte maximálně objemem 1 litr.
- ▶ Zkontrolujte stabilitu.



### Upozornění

Chladicí prostředek musí být zvolen podle plánovaného použití.



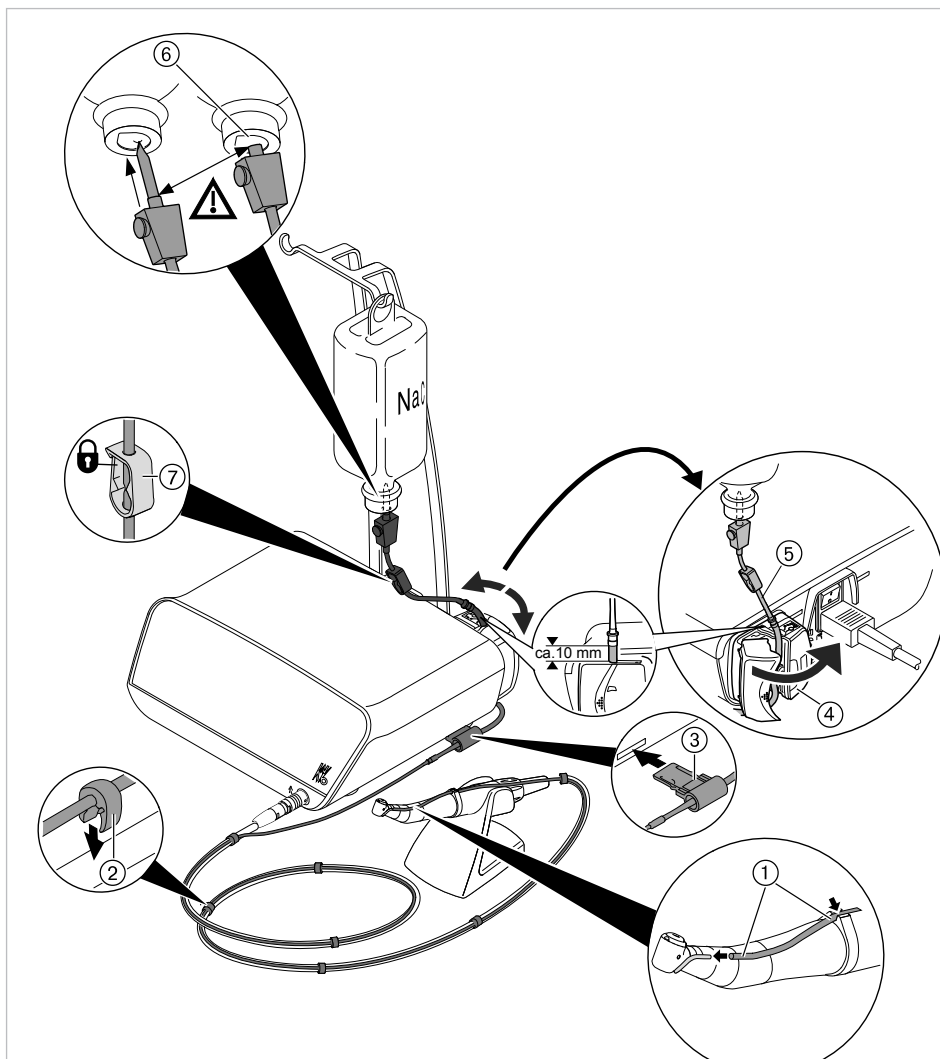
### Upozornění

Sada hadic sterilní S 600 (10 ks) (Č. mat. 1.009.8757) musí být po každé aplikaci vyměněna.

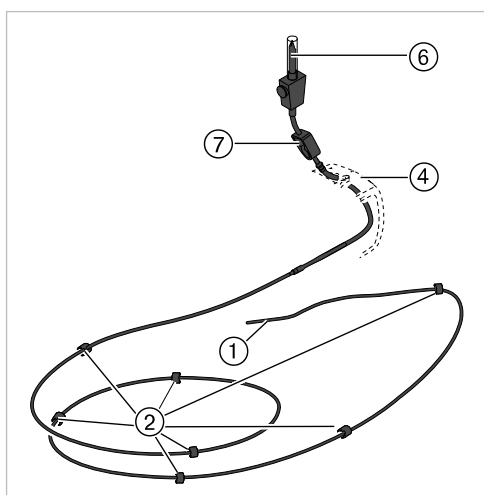


### Upozornění

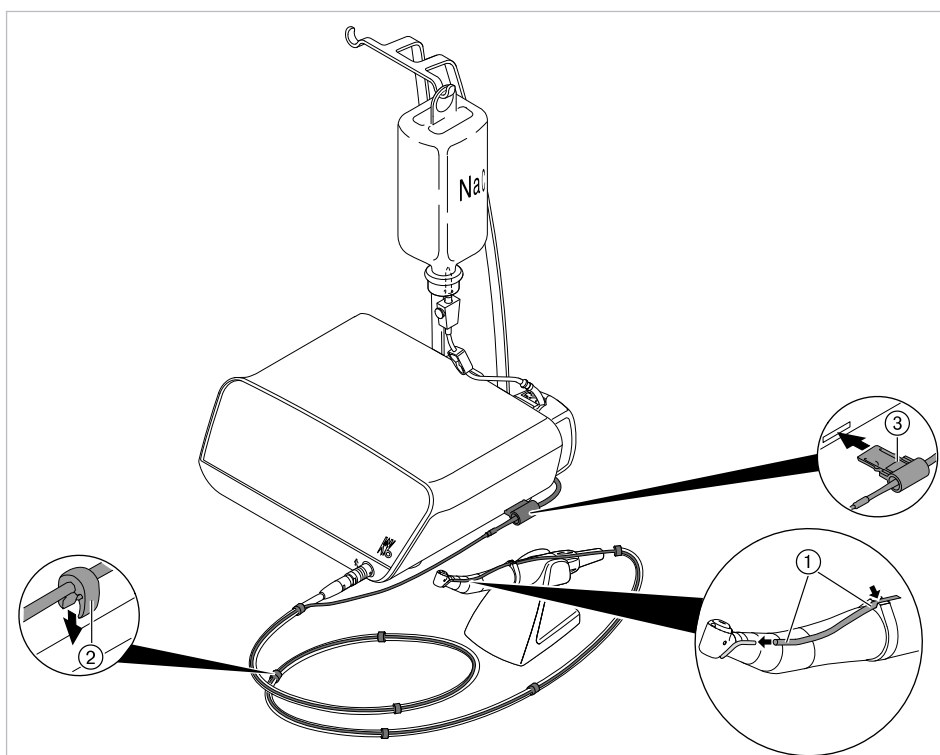
Před použitím zkontrolujte sadu hadic, zda je neporušená. Jestliže je výrobek nebo jeho obal poškozen, zlikvidujte ho.



- |                                |                    |
|--------------------------------|--------------------|
| ① Hadice chladicího prostředku | ② Spony            |
| ③ Upevnění hadice              | ④ Zajištění        |
| ⑤ Hadice čerpadla              | ⑥ Vpichovací jehla |
| ⑦ Hadicová svorka              |                    |



- |                                |                   |
|--------------------------------|-------------------|
| ① Hadice chladicího prostředku | ② Spona           |
| ③ Upevnění hadice              | ④ Zajištění       |
| ⑥ Vpichovací jehla             | ⑦ Hadicová svorka |



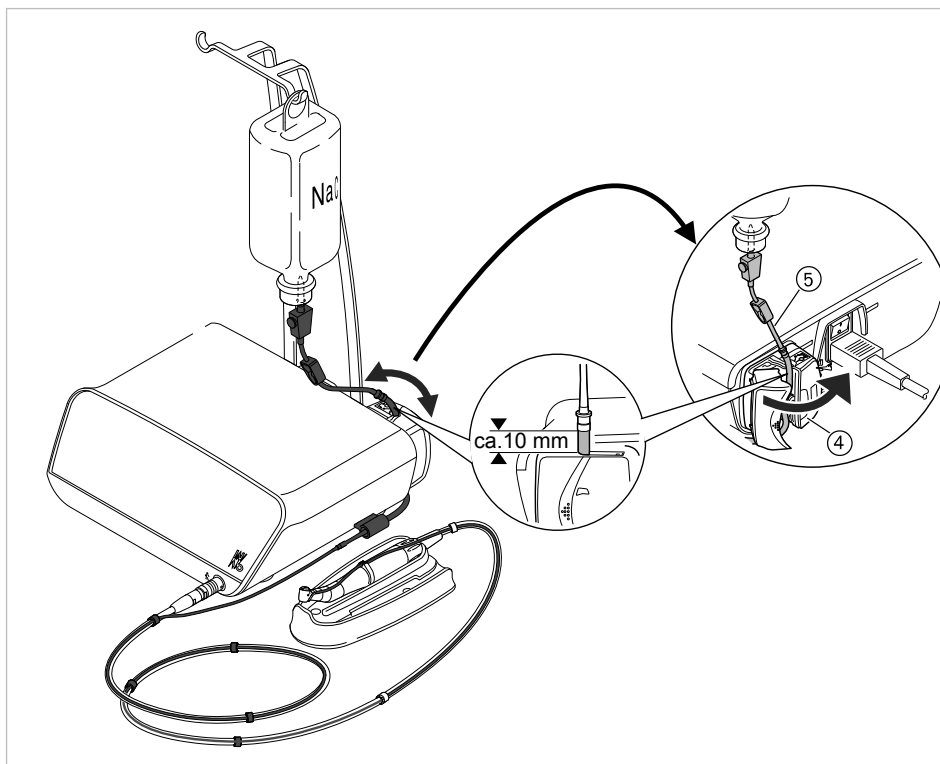
- ▶ Zavřete hadicovou svorku ⑦ sady hadic.
- ▶ Hadici chladicího prostředku ① upevněte na násadci nebo ohebném kolenu.
- ▶ Úzkou hadici chladicího prostředku ① přiložte bez smyček a ohybů na vedení motoru a upevněte ji přiloženými sponami ② ve stejnoměrných vzdálenostech.
- ▶ Upevnění hadice ③ zasuňte do přístroje, až upevnění hadice ③ zaklapne.





### Upozornění

Upevnění hadice přístroj rozpozná. Pokud přístroj nerozpozná upevnění hadice, resp. hadice není zasunutá, symbol dopravy chladicího prostředku se zobrazí se žlutým podložením.

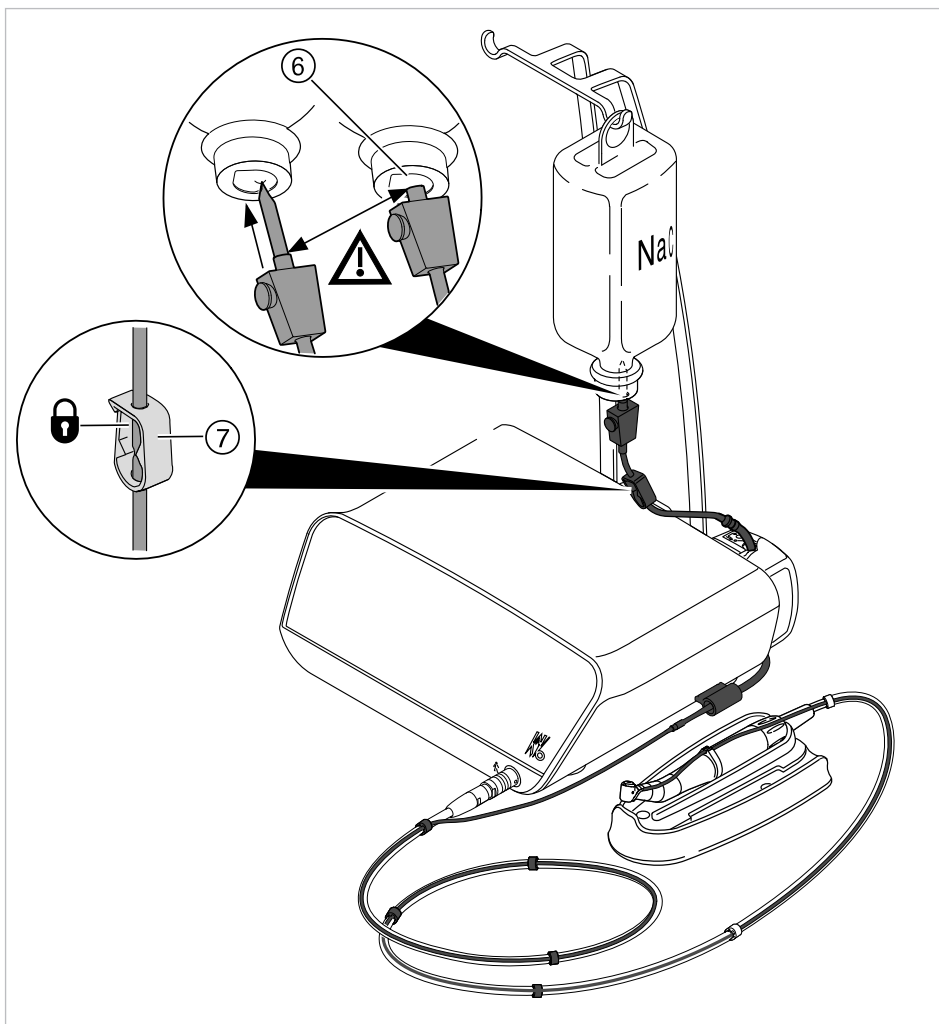


- ▶ Otevřete zajištění ④ a vsaďte hadici čerpadla ⑤.
- ▶ Zavřete zajištění ④.



### Upozornění

Hadici čerpadla vložte do čerpadla tak, aby nemohla být přiskřípnuta, resp. zmáčknuta zajištěním. Všechny hadice musí ležet volně a bez napětí v tahu.



- ▶ Vpichovací jehlu ⑥ zasuňte do nádržky na chladicí kapalinu a nádržku na chladicí kapalinu zavěste na držák lahví.
- ▶ Zkontrolujte těsnost a pevné usazení vpichovací jehly ⑥. Zamezte, aby unikající kapalina stékala na přístroj.
- ▶ Při použití skleněné láhve otevřete přívod vzduchu na vpichovací jehle ⑥.
- ▶ Při použití sáčku ponechejte přívod vzduchu na vpichovací jehle ⑥ zavřený.
- ▶ Hadicovou svorku ⑦ otevřete před spuštěním přístroje.



### Upozornění

Jestliže se používá nová hadice, podle stupně čerpání trvá až 10 sekund, než se chladicí kapalina dostane až k nástroji.

## 4.7 Elektrické připojení



### POZOR

**Poškozený napájecí kabel / chybějící ochranný vodič.**

Zásah elektrickým proudem.

- ▶ Před použitím zkontrolujte síťový kabel. Zásuvka musí být v provedení s ochranným kontaktem a musí odpovídat příslušným předpisům dané země.



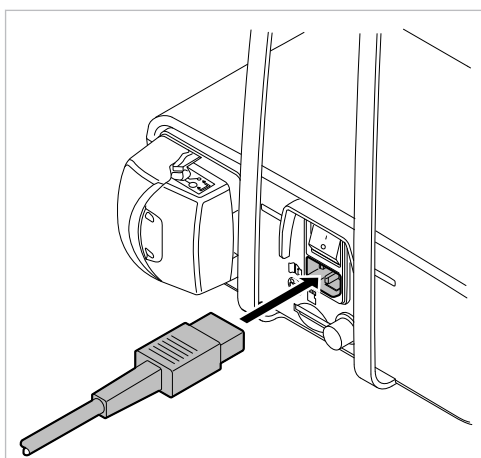
### Upozornění

Přístroj musí být instalován tak, aby byla síťová zásuvka snadno dostupná.



### Upozornění

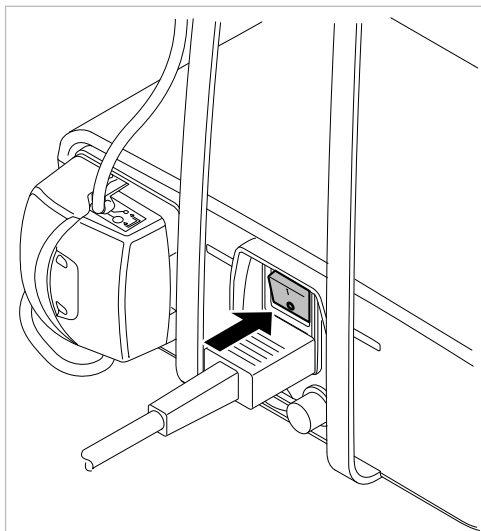
Ochranný vodič se používá jako funkční uzemnění (FE) a ne jako ochranné uzemnění (PE).



- ▶ Síťový kabel zapojte nejdříve do síťového přívodu přístroje a pak zapojte jeho druhý konec do síťové zásuvky napájecí sítě.

## 5 Obsluha

### 5.1 Zapnutí přístroje



- ▶ Zapněte přístroj.
- ⇒ Přístroj provede samočinný test.



#### **Upozornění**

Jestliže zůstane přístroj bez dozoru, doporučuje KaVo z bezpečnostních důvodů a k úspoře energie přístroj vypnout.



#### **Upozornění**

##### **Funkce automatického vypínání**

Po 10 minutách bez použití funkce zhasne světlo na nástroji a vypne se čerpadlo a motor přístroje.

### 5.2 Nastavení přístroje

Následující nastavení přístroje lze stanovit nebo zobrazit:

- Nastavení jazyka
- Nastavení jasu LUX
- Nastavení doby dosvitu LUX
- Nastavení druhu provozu s nožním pedálem
- Nastavení času
- Nastavení data
- Nastavení jasu LCD
- Nastavení hlasitosti
- Nastavení hlasitosti tónu tlačítek
- Export nastavení
- Import nastavení
- Tovární nastavení
- Verze



- ▶ Dlouhým stisknutím tlačítka Zpět lze vyvolat nastavení přístroje.

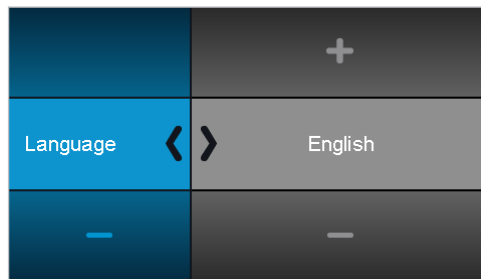


- ▶ Nastavení lze změnit tisknutím tlačítek plus a mínus.
  - ▶ Stiskněte tlačítko se šipkou doprava, tím se zvolené nastavení potvrdí.
  - ▶ Zvolené a potvrzené nastavení lze změnit tisknutím tlačítek plus a mínus.
  - ▶ Stisknutím tlačítka se šipkou doleva se vraťte k výběru nastavení přístroje.
- ⇒ Změněné hodnoty se ukládají automaticky.



- ▶ Dlouhým stisknutím tlačítka Zpět lze ukončit režim nastavení přístroje.

### 5.2.1 Nastavení jazyka



- ▶ Stiskněte tlačítko se šipkou doprava, tím se zvolené nastavení potvrdí.



- ▶ Zvolené nastavení lze změnit tisknutím tlačítek plus a mínus.

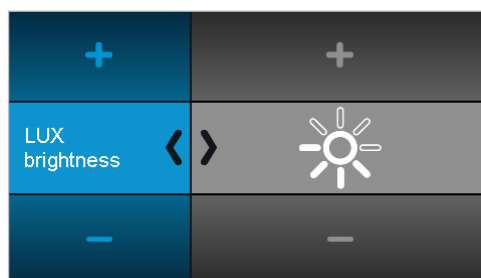


- ▶ Stisknutím tlačítka se šipkou doleva nebo tlačítka Zpět se vraťte k výběru nastavení přístroje.

⇒ Změněné hodnoty se ukládají automaticky.

### 5.2.2 Nastavení jasu LUX

Jas LUX určuje jas světelných diod LED v nástroji. Jas lze nastavit ve 4 krocích mezi vypnutím a maximálním jasnem.





- ▶ Stiskněte tlačítko se šipkou doprava, tím se zvolené nastavení potvrdí.



- ▶ Zvolené nastavení lze změnit tisknutím tlačítek plus a mínus.

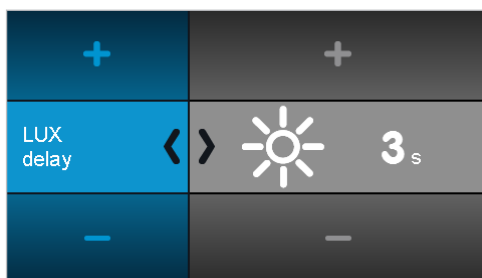


- ▶ Stisknutím tlačítka se šipkou doleva nebo tlačítka Zpět se vraťte k výběru nastavení přístroje.

⇒ Změněné hodnoty se ukládají automaticky.

### 5.2.3 Nastavení doby dosvitu LUX

Doba dosvitu LUX určuje dobu dodatečného svícení diody LED na nástroji po každém vypnutí motoru. Doba dosvitu může být nastavena mezi 0 a 10 sekundami.



- ▶ Stiskněte tlačítko se šipkou doprava, tím se zvolené nastavení potvrdí.



- ▶ Zvolené nastavení lze změnit tisknutím tlačítek plus a mínus.

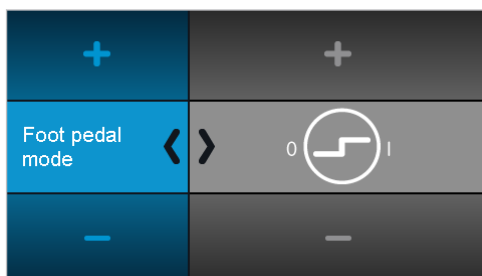


- ▶ Stisknutím tlačítka se šipkou doleva nebo tlačítka Zpět se vraťte k výběru nastavení přístroje.

⇒ Změněné hodnoty se ukládají automaticky.

### 5.2.4 Nastavení druhu provozu s nožním pedálem

Motor lze ovládat ve dvou druzích provozu:



Motor se po stisknutí nožního pedálu spustí s maximálními otáčkami.



Otáčky motoru lze nastavovat plynule nožním spouštěčem až do maximální hodnoty.



- ▶ Stiskněte tlačítko se šipkou doprava, tím se zvolené nastavení potvrdí.



- ▶ Zvolené nastavení lze změnit tisknutím tlačítek plus a mínus.

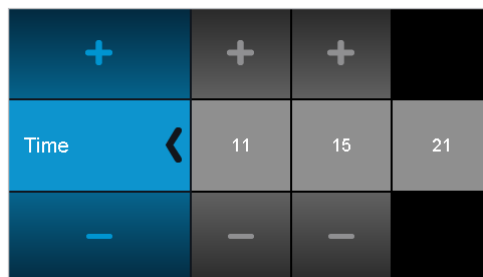


- ▶ Stisknutím tlačítka se šipkou doleva nebo tlačítka Zpět se vraťte k výběru nastavení přístroje.

⇒ Změněné hodnoty se ukládají automaticky.

### 5.2.5 Nastavení času

Čas může být nastaven v hodinách, minutách a sekundách.



- ▶ Stiskněte tlačítko se šipkou doleva, tím se zvolené nastavení potvrdí.



- ▶ Zvolené nastavení lze změnit tisknutím tlačítek plus a mínus.

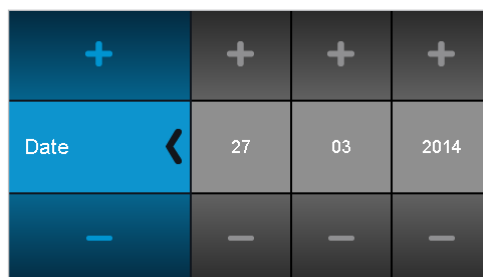


- ▶ Stisknutím tlačítka se šipkou doleva nebo tlačítka Zpět se vraťte k výběru nastavení přístroje.

⇒ Změněné hodnoty se ukládají automaticky.

### 5.2.6 Nastavení data

Datum lze nastavit jako den, měsíc a rok.





- ▶ Stiskněte tlačítko se šipkou doleva, tím se zvolené nastavení potvrdí.



- ▶ Zvolené nastavení lze změnit tisknutím tlačítek plus a mínus.

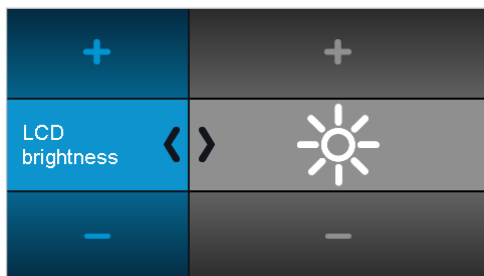


- ▶ Stisknutím tlačítka se šipkou doleva nebo tlačítka Zpět se vraťte k výběru nastavení přístroje.

⇒ Změněné hodnoty se ukládají automaticky.

### 5.2.7 Nastavení jasu LCD

Jas LCD určuje jas displeje. Jas lze nastavit ve 3 krocích mezi vypnutím a maximálním jasnem.



- ▶ Stiskněte tlačítko se šipkou doprava, tím se zvolené nastavení potvrdí.



- ▶ Zvolené nastavení lze změnit tisknutím tlačítek plus a mínus.

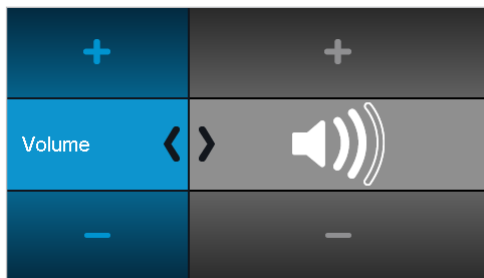


- ▶ Stisknutím tlačítka se šipkou doleva nebo tlačítka Zpět se vraťte k výběru nastavení přístroje.

⇒ Změněné hodnoty se ukládají automaticky.

### 5.2.8 Nastavení hlasitosti

Hlasitost určuje hlasitost signálních tónů. Hlasitost lze nastavit ve 3 krocích mezi ztišením a maximální hlasitostí. Z bezpečnostních důvodů nelze hlasitost vypnout.



- ▶ Stiskněte tlačítko se šipkou doprava, tím se zvolené nastavení potvrdí.





- ▶ Zvolené nastavení lze změnit tisknutím tlačítek plus a minus.

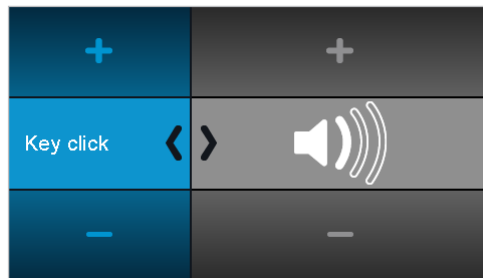


- ▶ Stisknutím tlačítka se šipkou doleva nebo tlačítka Zpět se vrátíte k výběru nastavení přístroje.

⇒ Změněné hodnoty se ukládají automaticky.

### 5.2.9 Nastavení hlasitosti tónu tlačítek

Tón tlačítek určuje hlasitost tónu, který zazní při stisknutí tlačítka. Tón tlačítek lze nastavit ve třech krocích, nebo ho lze vypnout.



- ▶ Stiskněte tlačítko se šipkou doprava, tím se zvolené nastavení potvrdí.



- ▶ Zvolené nastavení lze změnit tisknutím tlačítek plus a minus.

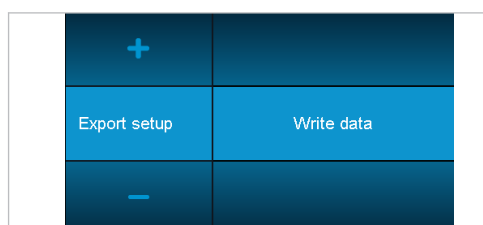


- ▶ Stisknutím tlačítka se šipkou doleva nebo tlačítka Zpět se vrátíte k výběru nastavení přístroje.

⇒ Změněné hodnoty se ukládají automaticky.

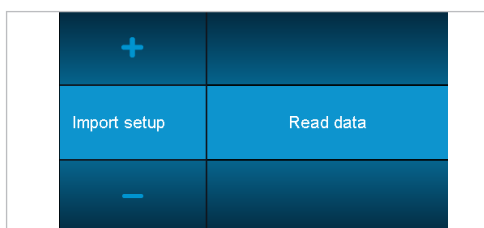
### 5.2.10 Export nastavení

Export nastavení přístroje umožňuje uživateli exportovat všechna nastavení přístroje na paměťovou SD kartu jako soubor <SURG\_EX.SET>. KaVo doporučuje nastavení exportovat, jakmile byla provedena individuální základní nastavení.



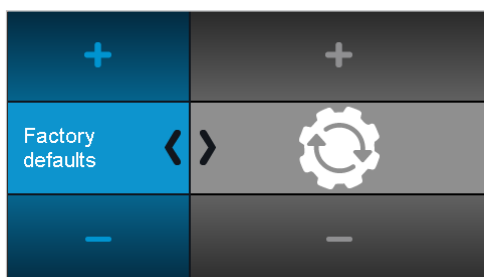
### 5.2.11 Import nastavení

Import nastavení přístroje umožňuje uživateli importovat všechna nastavení přístroje z paměťové SD karty jako soubor <SURG\_EX.SET>. Díky tomu lze obnovit definovaný stav například v případech, kdy byla neúmyslně změněna nebo vymazána některá nastavení.



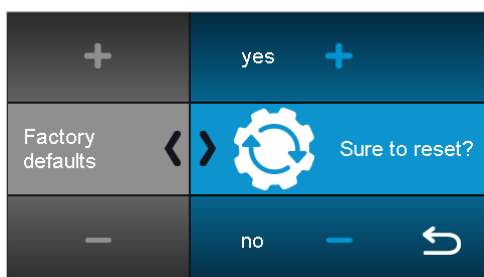
### 5.2.12 Tovární nastavení

Pomocí továrních nastavení se obnovuje stav přístroje při dodání. Přitom se všechny kroky programu a nastavení přístroje vynulují na výchozí hodnotu.



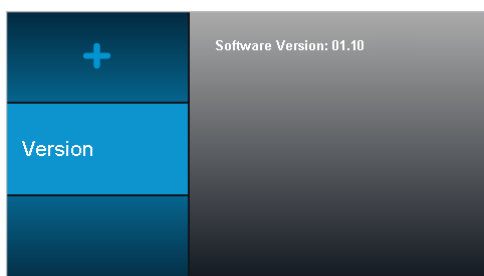
- ▶ Stiskněte tlačítko se šipkou doprava, tím se zvolené nastavení potvrdí.

V okně se systém dotáže, zda danou akci opravdu chcete provést.



- ▶ Chcete-li akci provést, stiskněte tlačítko plus.
- ▶ Stiskněte tlačítko Mínus nebo Zpět; tím se akce přeruší.

### 5.2.13 Verze



Zobrazení verze softwaru



- ▶ Dlouhým stisknutím tlačítka Zpět lze ukončit režim nastavení přístroje.

### 5.3 Chirurgický motor INTRA LUX S600 LED



#### Upozornění

Respektujte návody k použití, údržbě a montáži, které jsou přiloženy k balení motoru, násadci a ohebnému kolenu.

Viz také:

- ▮ Návod k použití INTRA LUX S600 LED

#### 5.3.1 Nasazení nástavce nebo ohebného kolena

#### ⚠ POZOR



**Poškození výměnou nástavce a ohebného kolena v průběhu provozu.**

Opotřebením unášeče násadce a ohebného kolena i motoru

Nerovnováha na ose motoru.

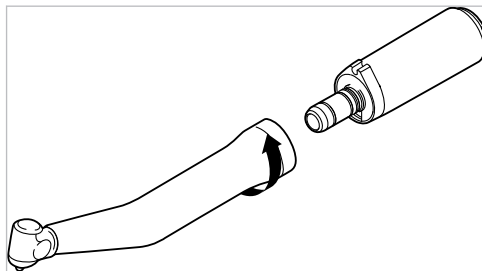
- Nástavce a ohebná kolena vyměňujte jen se zastaveným motorem.



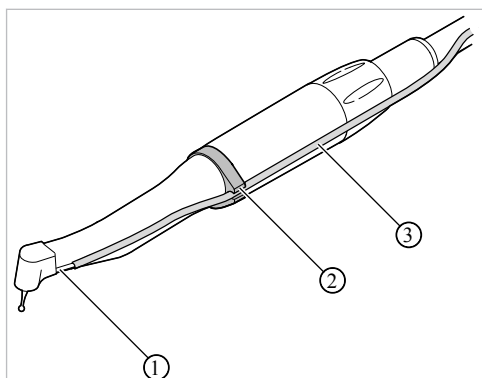
#### Upozornění

Respektujte návody k použití, údržbě a montáži, které jsou přiloženy k balení motoru, násadci a ohebnému kolenu.

Nasadit lze všechny násadce a ohebná kolena s připojením INTRAMatic podle normy ISO 3964 (ČSN EN 23964).



- Zubařský nástroj KaVo nasadíte na motor a s lehkým přitlačením otáčejte ve směru šipky, až aretační výstupek slyšitelně zaklapne.
- Zatažením za zubařský nástroj KaVo si ověřte, zda je bezpečně upevněn na motoru.



- Vytvořte spojení s hadičkou chladičím prostředku ③ od přístroje podél vedení motoru (spony) nad motorem k násadci nebo ohebnému kolenu ①. Hadici chladičím prostředku ③ přitom vložte do přidržovacího kroužku ②.

### 5.3.2 Stažení násadce nebo ohebného kolena



#### ⚠ POZOR

**Poškození výměnou nástavce a ohebného kolena v průběhu provozu.**

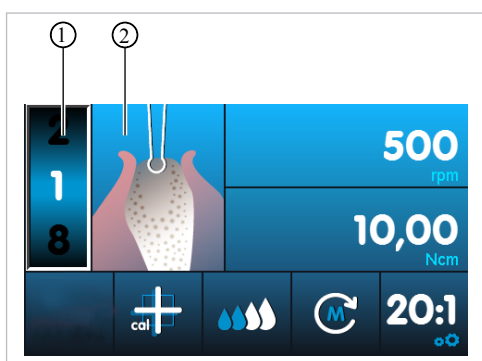
Opotřebení unášeče násadce a ohebného kolena i motoru

Nerovnováha na ose motoru.

- ▶ Nástavce a ohebná kolena vyměňujte jen se zastaveným motorem.
- ▶ Stáhněte hadici chladicího prostředku na násadci nebo ohebném kolenu
- ▶ Násadec nebo ohebné koleno stáhněte z motoru za lehkého otáčení.

### 5.4 Stanovte programové kroky a proveďte je

Přístroj EXPERTsurg LUX je založen na krocích programu a přiřazených činnostech a lze ho intuitivně ovládat přes grafické vedení uživatele.



Krok programu 1: označení

Aktuální krok programu se na displeji zobrazuje jako číslice ① a odpovídající činnost jako symbol ②. Každému kroku programu lze přiřadit libovolnou činnost výběrem odpovídajícího symbolu.

Vizualizaci činností lze jednoduše zkontrolovat, zda činnost nastavená na přístroji odpovídá aktuálnímu kroku ošetření. Chybné podmínky lze do značné míry vyloučit.

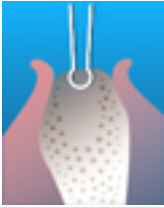
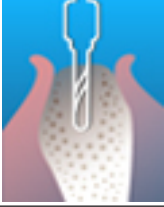
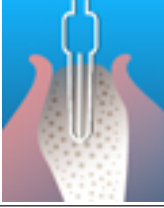
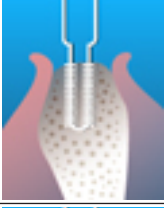
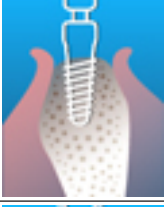
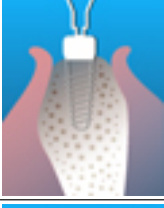


Pro každou činnost jsou ve výrobě přednastaveny podle aplikace hodnoty parametrů otáček, točivých momentů, převodových poměrů a množství chladiva. Parametry lze měnit jen v rámci rozsahu, který má pro danou činnost smysl. V aktivitě "Libovolná aplikace" lze nastavit všechny hodnoty, které jsou k dispozici. V následující tabulce jsou uvedeny rozsahy hodnot a tovární nastavení.


Posloupnost ošetření se může skládat ze 4 až 10 kroků programu resp. činností. Posloupnost ošetření lze individuálně uspořádat díky libovolnému uspořádání činností. V rámci posloupnosti lze přecházet pomocí bezdrátového nožního spouštěče, takže přístroje již není třeba se dotýkat během zákroku.

Změněné hodnoty se ukládají automaticky a díky tomu jsou k dispozici při dalším použití.

#### 5.4.1 Tovární nastavení

Následující kroky programu jsou přednastaveny ze závodu.

Krok programu	Symbol	Aktivita	Otáčky [ot/min]	Krouticí moment [Ncm]	Převod	Dopravované množství chladiva
1		Označení	200 – 2 000 500 (D)	5 – 20 10 (D)	16:1 27:1 20:1 (D)	0 – 4 2 (D)
2		Vodící otvor	200 – 2 000 500 (D)	5 – 20 10 (D)	16:1 27:1 20:1 (D)	0 – 4 2 (D)
3		Tvarový otvor	200 – 2 000 500 (D)	5 – 20 10 (D)	16:1 27:1 20:1 (D)	0 – 4 2 (D)
4		Řezání závitů	15 – 50 20 (D)	5 – 80 25 (D)	16:1 27:1 20:1 (D)	0 – 4 2 (D)
5		Vsazení implantátu	15 – 50 20 (D)	5 – 80 25 (D)	16:1 27:1 20:1 (D)	0 – 4 0 (D)
6		Nasazení uzavíracího krytu	15 – 50 20 (D)	5 – 15 8 (D)	16:1 27:1 20:1 (D)	0 – 4 0 (D)
7		Volná aplikace	300 – 40 000 40.000 (D)	0,15 – 5,5 3 (D)	1:1	0 – 4 2 (D)
			20 – 2 500	5 – 80	16:1	
			15 – 2 000	5 – 80	20:1	
			15 – 1 200	5 – 80	27:1	
8		Funkce proplachování	–	–	–	–

Krok programu	Symbol	Aktivita	Otáčky [ot/min]	Krouticí moment [Ncm]	Převod	Dopravované množství chladiva
9		Ošetření ukončeno (lze nastavit od kroku programu 4)	–	–	–	–

(D) = tovární nastavení (výchozí nastavení)

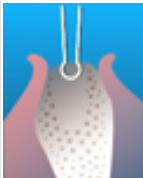
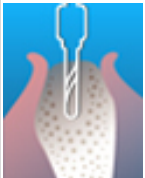
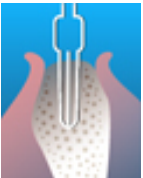
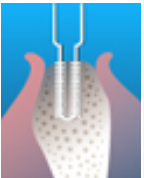

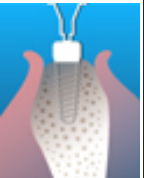




### Upozornění

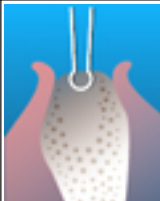
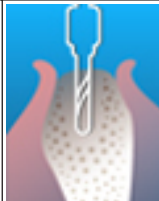
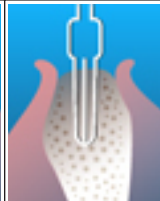
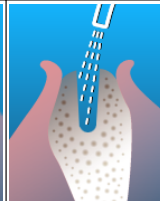
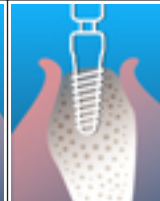
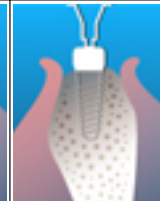
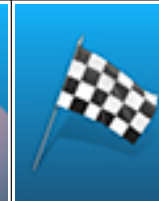
Uvedené možné indikace představují jen příklady. Ke snížení rizik musí být dodrženy údaje výrobce pro implantáty a nástroje i zubařské nástroj.

## 5.4.2 Příklady posloupností kroků programů


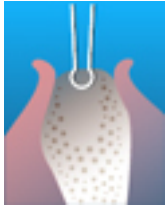
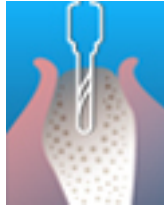
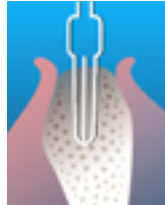

### Příklad 1: Tovární nastavení

Krok	1	2	3	4	5	6	7	8
Aktivita	Označení	Vodicí otvor	Tvarový otvor	Řezání závitů	Vsazení implantátu	Nasazení uzavíracího krytu	Volná aplikace	Ošetření dokončeno (lze nastavit od kroku programu 4)
Symbol								

### Příklad 2: kroky programu bez činností "Řezání závitů" a s činností "Funkce proplachování"

Krok	1	2	3	5	4	5	7
Aktivita	Označení	Vodicí otvor	Tvarový otvor	Funkce proplachování	Vsazení implantátu	Nasazení uzavíracího krytu	Ošetření dokončeno (lze nastavit od kroku programu 4)
Symbol							

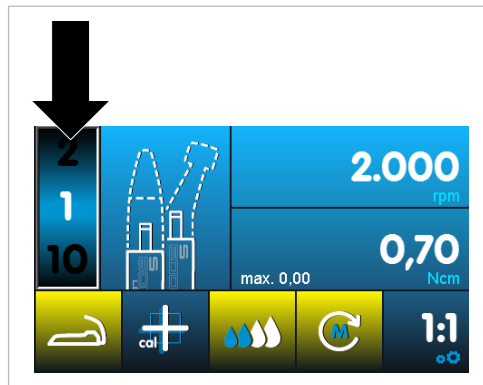
### Příklad 3: Činnost "libovolná aplikace" jako krok 1, implantát ručně zašroubovat

Krok	1	2	3	4	5
Aktivita	Volná aplikace	Označení	Vodicí otvor	Tvarový otvor	Ošetření dokončeno (Ize nastavit od kroku programu 4)
Symbol					

#### 5.4.3 Volba programových kroků

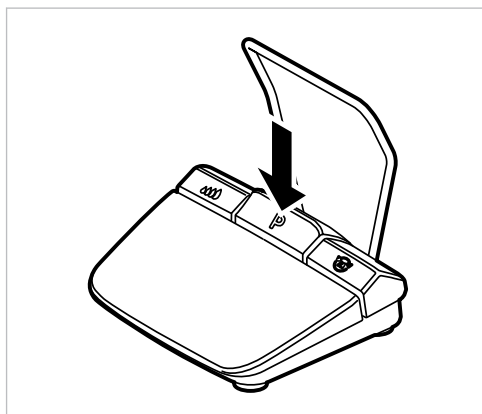


- Tisknutím tlačítek se šipkami nastavte indikátor kroků programu.



- Tisknutím tlačítek Plus nebo Mínus vyberte požadovaný krok programu.

⇒ Krok programu se ukládá automaticky.



Během ošetření lze zvolit kroky programu pomocí programovacího tlačítka bezdrátového nožního spouštěče. Po posledním kroku programu následuje opět první. Dlouhým stisknutím tlačítka programu lze zvolit předchozí krok programu.

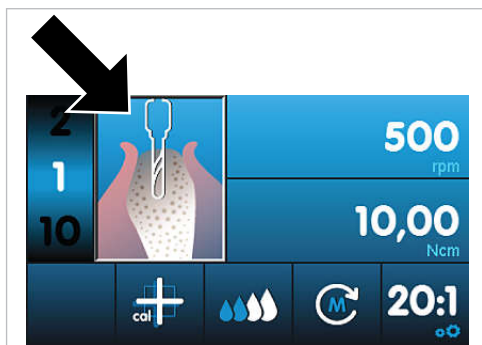
**Viz také:**

▢ 5.8 Nožní spouštěč, Strana 47

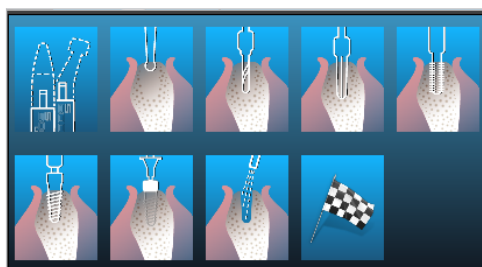
### 5.4.4 Volba činností



▸ Tisknutím tlačítek se šípkami nastavte indikátor činnosti.



▸ Tisknutím tlačítek Plus nebo Mínus vyberte požadovanou činnost.

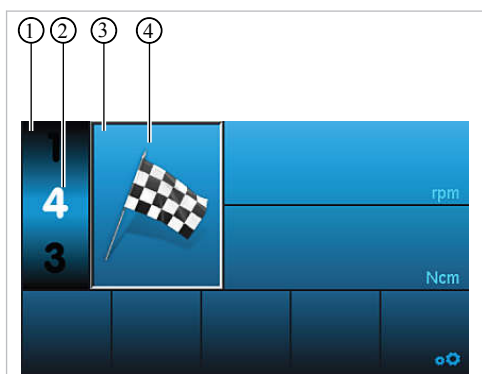


⇒ Činnost se automaticky uloží.

### 5.4.5 Omezení kroků programu



Počet kroků programu lze omezit. Nepotřebné kroky programu se z náhledu smažou.



▸ Tisknutím tlačítek se šípkami nastavte indikátor kroků programu ①.



▸ Tisknutím tlačítek Plus nebo Mínus vyberte požadovaný krok programu ②, kterým ošetření končí (lze nastavit od kroku programu 4).



▸ Tisknutím tlačítek se šípkami nastavte indikátor činnosti ③.





- ▶ Tisknutím tlačítek Plus a Mínus vyhledejte symbol vlajky ④.

- ⇒ Nastavení se automaticky uloží a ošetření se ukončí zvoleným krokem programu.
- ⇒ Při navigaci kroky programu pomocí bezdrátového nožního spouštěče se krok se symbolem vlajky přeskočí.

### Odstranění omezení kroků programu

- ▶ Zvolte krok programu se symbolem vlajky a přiřaďte novou činnost.

## 5.5 Změna přednastavených hodnot

Z výroby přednastavené hodnoty lze měnit jen v rámci předem daného rozsahu. Jestliže je jako činnost zvolena volná aplikace, lze hodnoty nastavovat libovolně.

Následující hodnoty lze měnit:

- Maximální otáčky
- Omezení točivého momentu
- Dopravované množství chladiva
- Směr otáčení motoru
- Převod



- ▶ Tisknutím tlačítek se šipkami vyberte požadovanou hodnotu.

- ⇒ Vybraná hodnota se zobrazí zvýrazněná.



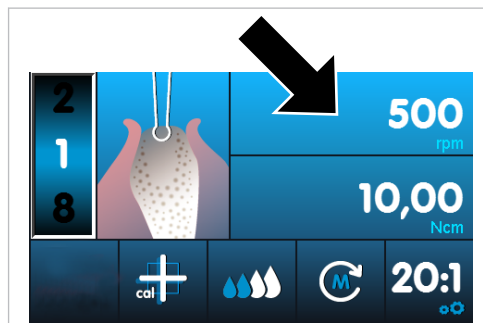
- ▶ Tisknutím tlačítek Plus nebo Mínus nastavte požadovanou hodnotu. Délka kroku závisí na příslušném převodu a rozsahu hodnot.

- ⇒ Hodnota se ukládá automaticky.

### 5.5.1 Nastavení maximálního počtu otáček



- ▶ Tisknutím tlačítek se šipkami nastavte indikátor počtu otáček.



- ▶ Tisknutím tlačítek Plus nebo Mínus nastavte maximální otáčky. Délka kroku závisí na příslušném převodovém poměru chirurgického motoru.

- ⇒ Hodnota se ukládá automaticky.

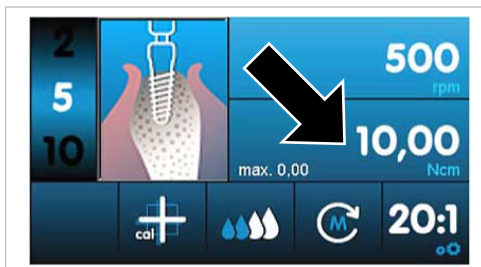
### 5.5.2 Nastavení omezení točivého momentu



#### Upozornění

EXPERTsurg LUX brání redukcí výkonu překročení maximálního nastaveného točivého momentu. Při blokadě rotujícího nástroje proto může dojít k zastavení motoru.

- ▶ Tisknutím tlačítek se šipkami nastavte indikátor točivého momentu.



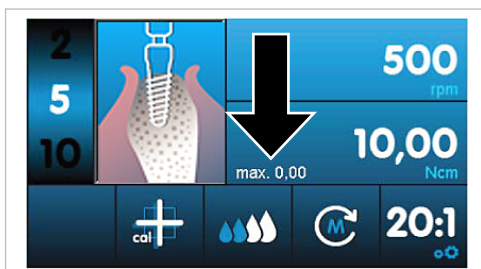
#### Upozornění

Hodnoty točivého momentu se mohou s ohebnými koleny SURGmatic S201 lišit maximálně o  $\pm 10\%$ . S jinými ohebnými koleny jsou možné větší odchylky.

- ▶ Tisknutím tlačítek Plus nebo Mínus nastavte požadovanou hodnotu. Délka kroku závisí na příslušném převodu a rozsahu hodnot.

⇒ Hodnota se ukládá automaticky.

Během ošetření se u činností "Řezat závit", "Nasadit implantát" a "Nasadit uzavírací kryt" zobrazuje maximální dosažený točivý moment. Hodnota se vynuluje, jakmile se motor znovu spustí.



### 5.5.3 Nastavení dopravního množství chladiva

#### ⚠ POZOR



#### Chybné dávkování množství chladiva.

Poškození tkáně.

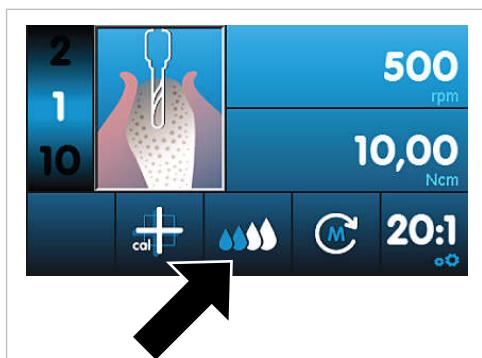
- ▶ Dodržujte návod k použití nástavce.
- ▶ Nastavte dostatečně vysoké množství chladiva.

Přiváděné množství chladiva lze nastavit ve 4 krocích, nebo ho lze vypnout.

- Vyp
- Stupeň 1 = cca 32 ml/min
- Stupeň 2 = cca 50 ml/min
- Stupeň 3 = cca 76 ml/min
- Stupeň 4 = cca 110 ml/min

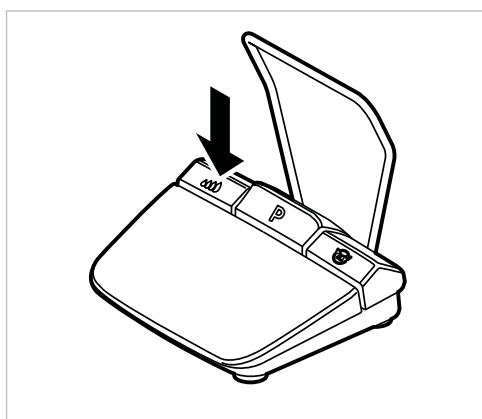


- ▶ Tisknutím tlačítek se šipkami nastavte indikátor chladicího prostředku.



- ▶ Tisknutím tlačítek Plus nebo Mínus nastavte požadovanou hodnotu. Délka kroku závisí na příslušném převodu a rozsahu hodnot.

⇒ Hodnota se ukládá automaticky.



Během ošetření lze zvolit množství chladiva pomocí programovacího tlačítka čerpadla bezdrátového nožního spouštěče. Změněná hodnota se zobrazí na displeji a při příštím použití je opět k dispozici.

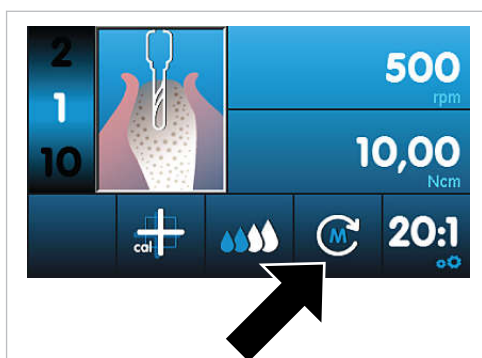
**Viz také:**

📖 5.8 Nožní spouštěč, Strana 47

### 5.5.4 Přepnutí směru otáčení motoru

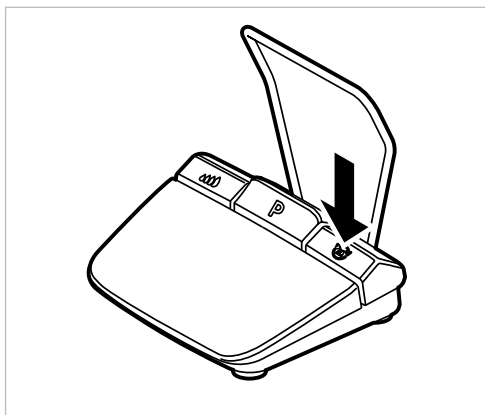


- ▶ Tisknutím tlačítek se šipkami nastavte indikaci směru otáček motoru.





- ▶ Stisknutím tlačítka Plus a Mínus změňte směr otáčení motoru.



Během ošetření lze zvolit směr otáčení motoru pomocí tlačítka směru otáčení motoru bezdrátového nožního spouštěče. Změněný směr otáčení motoru se zobrazí na displeji. Z bezpečnostních důvodů se otáčení motoru doleva neukládá.

**Viz také:**

- ▣ 5.8 Nožní spouštěč, Strana 47



Při chodu motoru doleva zazní 3 akustické signály. Po opětovném spuštění motoru zazní znovu 3 akustické signály.

### 5.5.5 Nastavení převodového poměru



- ▶ Tisknutím tlačítek se šipkami nastavte indikátor převodového poměru.



- ▶ Tisknutím tlačítek Plus nebo Mínus nastavte požadovanou hodnotu. Délka kroku závisí na příslušném převodu a rozsahu hodnot.

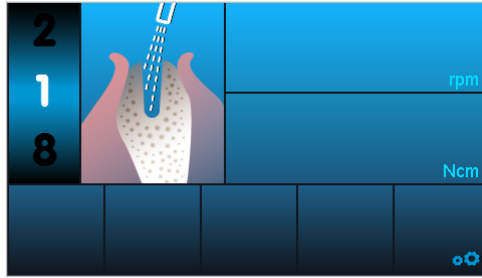
⇒ Hodnota se ukládá automaticky.

**Viz také:**

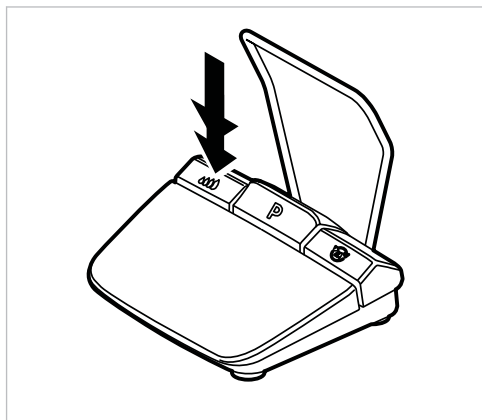
- ▣ 5.4.1 Tovární nastavení, Strana 36

## 5.6 Funkce proplachování

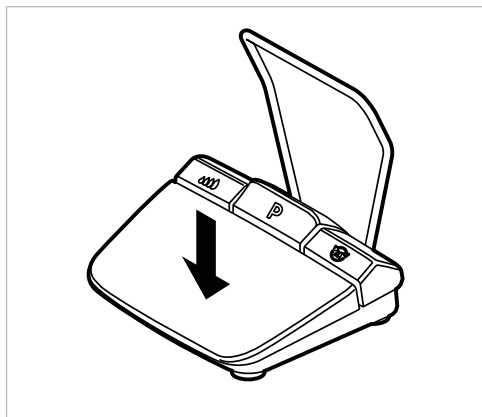
### 5.6.1 Ruční funkce proplachování



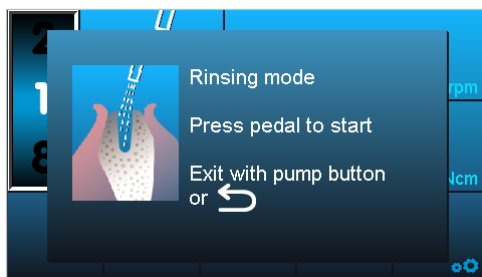
Funkce proplachování slouží k přivádění chladicí kapaliny a zapnutí osvětlení zubářského nástroje. Přitom se motor neaktivuje. Funkci proplachování lze kdykoliv vyvolat ručně.



- ▶ Na nožním spouštěči stiskněte dlouze tlačítko čerpadla.



- ▶ Stiskněte tlačítko počtu otáček na nožním spouštěči, spustíte tak funkci proplachování a regulujete množství chladiva.



- ▶ Chcete-li funkci proplachování ukončit, stiskněte tlačítko Zpět nebo stiskněte tlačítko čerpadla.

## 5.6.2 Krok programu – funkce proplachování

Funkce proplachování slouží k přivádění chladicí kapaliny a zapnutí osvětlení zubařského nástroje. Přitom se motor neaktivuje. Funkci proplachování lze stanovit jako činnost v průběhu programu.

- ▶ Stanovte programové kroky a proveďte je.

Viz také:

- 📄 Příklady posloupností kroků programů (příklad 2)

## 5.7 Aktivace kalibrace jedním dotekem

Kalibrace jedním dotekem automaticky vyrovnává odchylky otáček motoru, které lze vyvolat například procesy stárnutí. Při nasazeném nástroji se rozpoznají nástroje s těžkým chodem a vadné nástroje. Kalibrace jedním dotekem tak zajišťuje přesnější točivý moment na ohebném kolenu.

### Upozornění

Zubařský nástroj musí být při kalibraci nasazen.

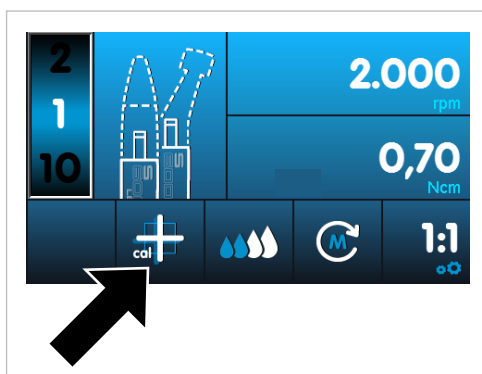
Kalibrace jedním dotekem by měla být prováděna s chirurgickými nástroji KaVo s převodovým stupněm 16:1, 20:1 nebo 27:1.

Při použití cizích nástrojů nebo zubařských nástrojů s jiným převodovým stupněm nelze provádět kalibraci jedním dotekem.

Při výměně nástrojů se musí kalibrace zopakovat.



- ▶ Tisknutím tlačítek se šipkami nastavte kalibraci jedním dotekem.



- ▶ Tiskněte tlačítko Plus nebo Mínus a spustíte tak kalibraci jedním dotekem.

⇒ Zobrazí se hlášení na displeji: "Stiskněte nožní spouštěč".



**Motor se rozběhne v nejvyšších otáčkách.**

Nebezpečí poranění.

- ▶ Při kalibraci motor pevně přidržíte nebo ho bezpečně odložte.

- ▶ Stiskněte nožní spouštěč a přidržte ho stisknutý, až se na displeji zobrazí hlášení úspěšné kalibrace "Měření hotovo".

- ▶ Po uvolnění nožního spouštěče než se na displeji zobrazí hlášení úspěšné kalibrace, znovu stiskněte nožní spouštěč, až se na displeji zobrazí hlášení úspěšné kalibrace.



- ▶ Stisknutím tlačítka Zpět kalibraci ukončíte a vrátíte se zpět k nastavení přístroje.

Pokud byla kalibrace provedena s nevhodným nebo vadným nástrojem, kalibrace se přeruší s chybovým hlášením "Měření se nezdařilo – nedovolená hodnota proudu".

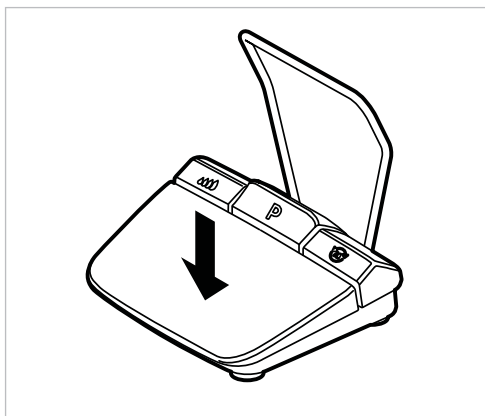
- ▶ Stisknutím tlačítka Zpět chybnou kalibraci ukončíte.

**Viz také:**

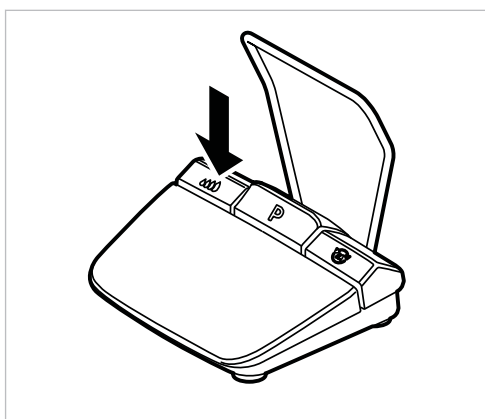
- ▣ 8 Odstranění poruch, Strana 57

## 5.8 Nožní spouštěč

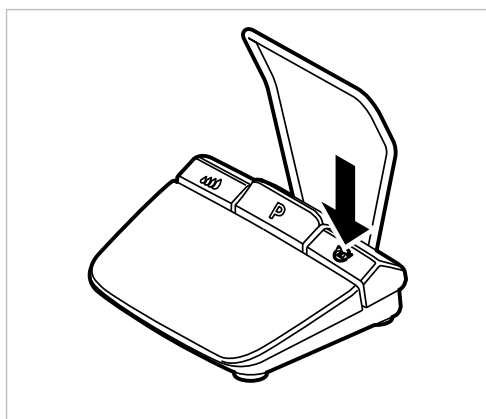
### 5.8.1 Změna počtu otáček, přiváděného množství chladiva a směru otáčení motoru



- ▶ Nohou stisknete tlačítko počtu otáček, tím se motor spustí a počet otáček se zvýší.



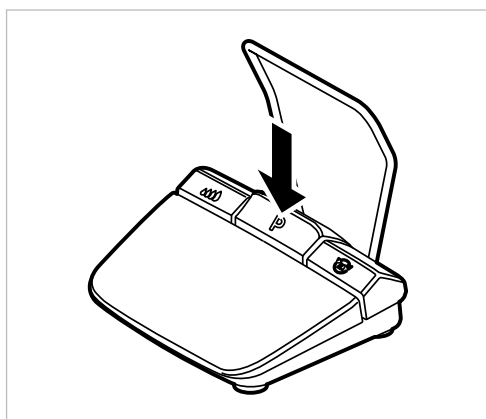
- ▶ Stisknete tlačítko čerpadla nožního spouštěče, pak lze nastavit množství přiváděného chladiva.
- ▶ Na nožním spouštěči stisknete dlouze tlačítko čerpadla, tím aktivujete funkce proplachování.



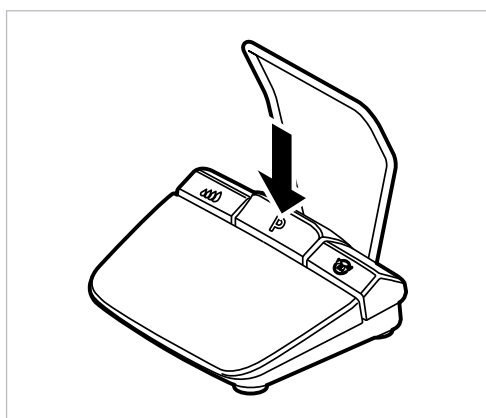
- ▶ Během ošetření lze zvolit směr otáčení motoru pomocí tlačítka směru otáčení motoru nožního spouštěče.

### 5.8.2 Volba programových kroků

Během ošetření lze zvolit kroky programu pomocí programovacího tlačítka nožního spouštěče.



- ▶ Tlačítko programu nožního spouštěče **krátce** stiskněte; tím se zvolí další krok programu.



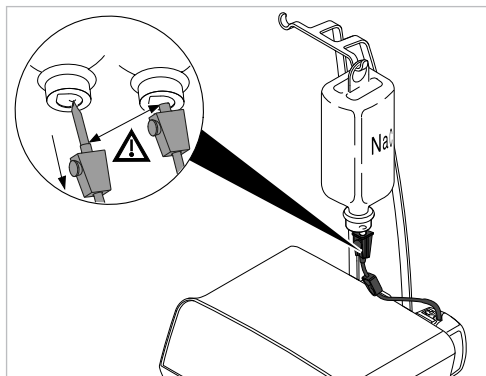
- ▶ Tlačítko programu nožního spouštěče **dlouze** stiskněte; tím se zvolí předchozí krok programu

### 5.9 Výměna nádržky na chladicí prostředek

Nádržku na chladicí prostředek lze během ošetření vyměnit takto:

- ▶ Zavřete hadicovou svorku.





- ▶ Hadici se vpichovací jehlou vytáhněte z prázdné nádržky na chladicí prostředek.
- ▶ Prázdnou nádržku na chladicí prostředek vyměňte za novou,

**Viz také:**

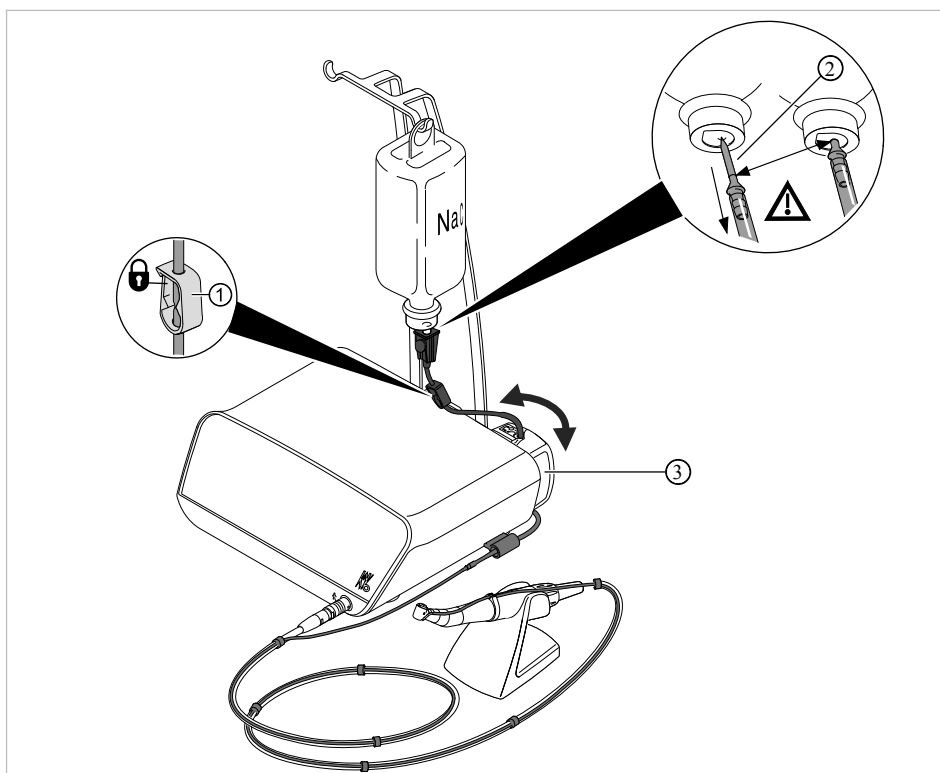
- 📖 Připojení nádržky na chladicí prostředek a sady hadic

## 6 Likvidace



### Upozornění

Hadici chladicího prostředku s příslušenstvím je třeba po každém ošetření vyměnit a zlikvidovat.



- ▶ Zavřete hadicovou svorku ①.
- ▶ Vpichovací jehlu ② vytáhněte z prázdné nádržky na chladicí prostředek.
- ▶ Otevřete zajištění ③ a hadičku vyjměte.
- ▶ Sejměte sadu hadic z přístroje a zlikvidujte ji.

## 7 Postup úprav podle normy ČSN EN ISO 17664 Sterilizace zdravotnických prostředků



### Upozornění

Kroky úpravy chirurgických motorů s vedením motoru a ruční násadce nebo ohebná kolena jsou popsána v příslušném návodu k použití.



### Upozornění

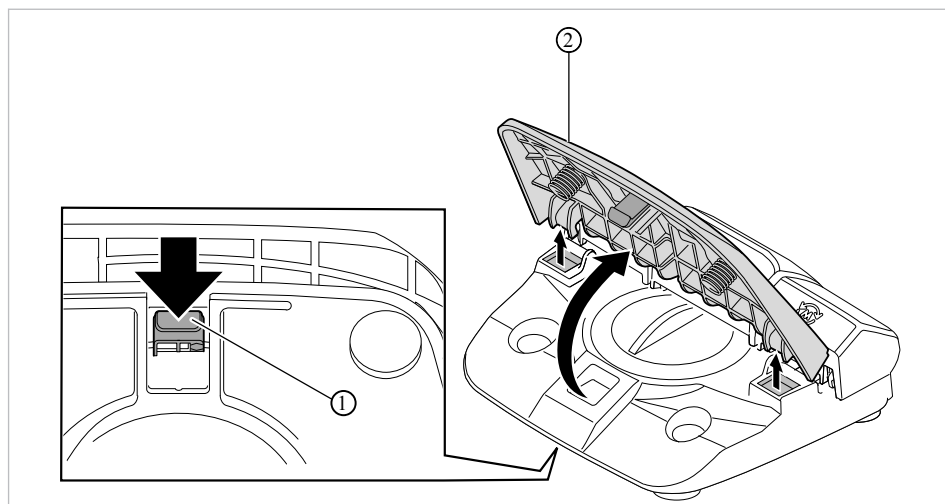
Uvedené pokyny k čištění a sterilizaci byly vyhodnoceny výrobcem. Každá odchylka od poskytnutých pokynů by měla být rovněž pečlivě vyhodnocena zpracovatelem z hlediska účinků a možných negativních následků.

## 7.1 Čištění

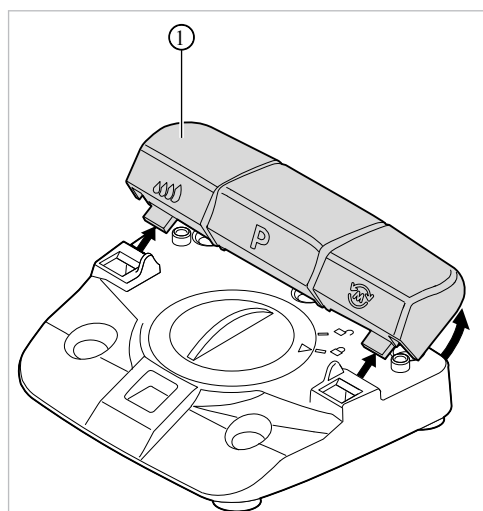
### 7.1.1 Ruční čištění

- Všechny viditelné povrchy přístroje, držáku lahví, povrchy nožního spouštěče a spojovací vedení seřete vlhkou utěrkou.

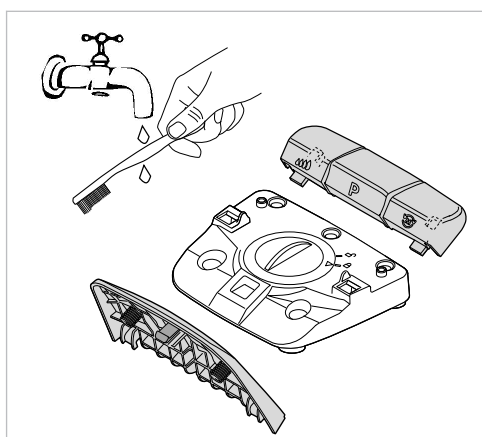
### Nožní spouštěč – čištění



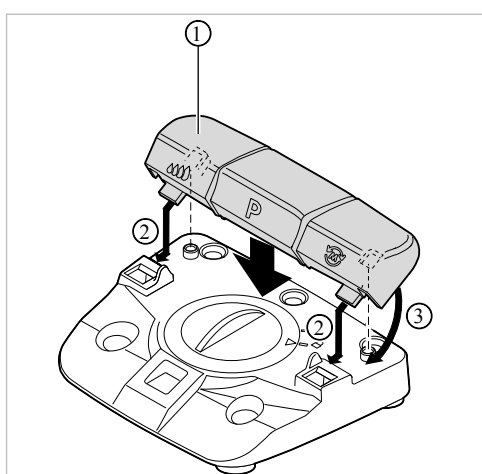
- Na spodní straně nožního spouštěče zatlačte nos západky ① tlačítka počtu otáček ② dolů a tlačítko počtu otáček ② sejměte z nožního spouštěče.



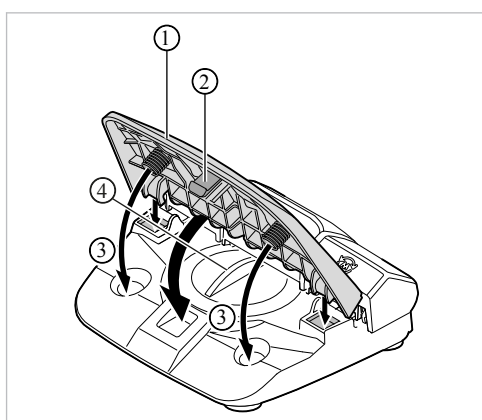
- ▶ Pole tlačítek ① s tlačítky čerpadla, programování a nastavení směru otáček motoru stáhněte lehce nahoru a sejměte z nožního spouštěče.



- ▶ Jednotlivé díly nožního spouštěče okartáčujte pod tekoucí vodou a poté je osušte.



- ▶ Pole tlačítek ① nasadíte na nožní spouštěč ② a lehce ho přitlačíte, až pole tlačítek ① zaklapne ③.



- ▶ Tlačítko otáček ① nasadíte na nožní spouštěč a lehce ho přitlačíte, až nos západky ② zaklapne. Dbejte, aby pružiny nožního pedálu ležely v prohlubních pouzdra ③.



### Upozornění

Při čištění nožního spouštěče musí zůstat víko ④ zavřené.

### 7.1.2 Strojové čištění



#### POZOR

##### Poškození kapalinami.

Poruchy elektrických konstrukčních částí.

- ▶ Na přístroji neprovádějte žádná strojová čištění.

Následující části přístroje lze čistit strojově:

- Odkládací zařízení nástroje
- Motor a vedení motoru



#### Upozornění

Při úpravě motoru a vedení motoru respektujte jejich návody k použití.

Pro odkládací přihrádky nástrojů platí tyto kroky úpravy:



KaVo doporučuje provádět tepelnou dezinfekci přístroji podle normy EN ISO 15883-1, které jsou provozovány s alkalickými čisticími prostředky.

- ▶ Nastavení programu a používané čisticí a dezinfekční prostředky jsou popsány v návodu k použití termodezinfektoru.

## 7.2 Dezinfekce



#### Upozornění

Po ošetření každého pacienta musí být dezinfikovány všechny povrchy kontaminované dotykem nebo aerosolem. Všechna dezinfekční opatření musí být provedena dezinfekcí stíráním.



#### Upozornění

Při úpravě motoru a vedení motoru respektujte jejich návody k použití.

### 7.2.1 Dezinfekce ruční

- ▶ Všechny viditelné povrchy přístroje, držáku lahví, povrchy nožního spouštěče a spojovací vedení setřete měkkou jednorázově použitelnou utěrkou a schváleným dezinfekčním prostředkem. Dbejte, aby byly zvlhčeny a setřeny všechny plochy.
- ▶ Dodržte předepsanou dobu působení.
- ▶ Osušte povrchy.

Přípustné dezinfekční prostředky (rozsah použití podle návodu k použití od výrobce, který je k dispozici, a národních předpisů. Respektujte bezpečnostní datové listy přípravků. KaVo doporučuje na základě snášenlivosti materiálu následující výrobky. Mikrobiologickou účinnost musí zajistit výrobce dezinfekčního prostředku.

- FD 322 Dürr
- Mikrozid AZ Liquid (firma Schülke & Mayr)
- CaviCide společnosti Metrex

### 7.2.2 Strojová dezinfekce

Následující části přístroje lze čistit a dezinfikovat strojově:

- Odkládací zařízení nástroje



- Motor a vedení motoru

**Upozornění**

Při úpravě motoru a vedení motoru respektujte jejich návody k použití.

Pro odkládací přihrádky nástrojů platí tyto kroky úpravy:



KaVo doporučuje provádět tepelnou dezinfekci přístroji podle normy EN ISO 15883-1, které jsou provozovány s alkalickými čisticími prostředky.

- ▶ Nastavení programu a používané čisticí a dezinfekční prostředky jsou popsány v návodu k použití termodezinfektoru.

**7.2.3 Sušení****Upozornění**

Hadice chladicího prostředku s příslušenstvím se používá jednorázově a nedezinfikuje se, ani se nesterilizuje. Není třeba žádné sušení.

- ▶ Před opakovaným použitím nechte všechny dezinfikované a sterilizované díly zcela oschnout na vzduchu.

**Strojové sušení**

Proces vysoušení je zpravidla součástí čisticího programu termodezinfektoru.

- ▶ Dodržujte prosím návod k použití termodezinfektoru.

**7.2.4 Údržba, kontrola a inspekce po úpravě****Upozornění**

Během kontroly po úpravě se musí dodržovat hygienické požadavky (sterilnost). Jestliže jsou patrné praskliny a výrazné změny na povrchu, díly musí zkontrolovat servis.

Kontrolu čistoty, nepoškozenosti, péče a opravy provádějte následovně:

- ▶ Zkontrolujte funkci nastavení přístroje a chod motoru.
- ▶ Zkontrolujte hadici čerpadla, zda je množství chladicího prostředku dostatečné.
- ▶ Řídicí příkazy zkontrolujte na nožním spouštěči.

**7.3 Balení****Upozornění**

Obal na sterilizovaný materiál musí splňovat platné normy ohledně kvality a použití a být vhodný pro použitou sterilizační metodu!

**Upozornění**

Jestliže hrozí možnost, že se na výrobcích budou usazovat potenciálně infekční kapaliny a částice, doporučujeme tyto oblasti zakrýt a chránit sterilními výrobky k jednorázovému použití.

- ▶ Pozice pro nástroje a vedení motoru zatavte do sterilních sáčku.

## 7.4 Sterilizace

### Sterilizace vlhkým teplem podle normy ISO 17665-1 v parním sterilizátoru (autokláv).



#### POZOR

##### Poškození výrobku v důsledku chybné sterilizace.

Poškození sterilovaného předmětu.

- ▶ Nesterilizujte horkým vzduchem, studenou chemickou sterilizací ani etylenoxidem!



#### POZOR

##### Poškození výrobku

Koroze kontaktů

- ▶ Po sterilizačním procesu a sušení vyjměte sterilovaný materiál z autoklávu.



#### Upozornění

K problematice ošetření pacientů, u nichž je podezření/důkaz o akutně kritickém infekčním onemocnění, odkazujeme na dodržování hygienických opatření v člancích a odborných zprávách zaměřených na tuto tematiku. Kdykoliv je to možné, používejte vhodné výrobky k jednorázovému použití, aby se zamezilo přenosu kritických původců onemocnění. To se vztahuje na ochranu uživatele, pacientů a veškerých osob zúčastněných na zákroku.

Všechny materiály, které lze klasifikovat jako kontaminované, ze stomatologické, lékařské oblasti předávejte až po vyčištění a sterilizaci vhodným procesem a řádně označené.



#### Upozornění

Uživatel odpovídá za dodržování předpisů a podmínek sterility. Po každém pacientovi se musí nádržka s chladicí kapalinou zlikvidovat a hadičky vyměnit.



Lékařské výrobky KaVo, které jsou schváleny ke sterilizaci, mají teplotní odolnost do max. 138 °C (280,4 °F).

Následující části přístroje lze čistit sterilizací:

- Motorové vedení
- Odkládací zařízení nástroje
- Autoklávy s 3násobně frakčním předvakuem:
  - min. 3 minut při 134 °C -1 °C/+4 °C (273 °F -1.6 °F/+7.4 °F)
  - Doba vysoušení: 20 min.
- Autoklávy s gravitační metodou:
  - min. 10 minut při 134 °C -1 °C/+4 °C (273 °F -1.6 °F/+7.4 °F)
  - Doba vysoušení: 30 min.



#### Upozornění

Sterilované předměty nechte před novým použitím vychladnout na teplotu prostředí a uschnout.

### **7.4.1 Skladování**

Ke skladování sterilního materiálu dodržujte všechny hygienické požadavky. Místo uskladnění chráněné před prachem a suché, povolení s označením obalu. Vyhodnoťte dobu uskladnění.



## 8 Odstranění poruch



### Upozornění

Dacă deranjamentele nu pot fi localizate prin căutarea erorilor respectiv remediate trebuie solicitat un tehnician instruit KaVo pentru suport.






### Upozornění

Povolené práce jsou popsány v návodu pro techniky, který má vyškolený servisní personál k dispozici.

V případě poruchy se na displeji zobrazí porucha přímo, nebo se zobrazí číslo poruchy.

Porucha	Příčina	Řešení
Přístroj bez funkce.	Přístroj je vypnutý.	▶ Zapněte síťový vypínač na zadní straně přístroje.
	Síťový přívod není zapojen na obou stranách.	▶ Zapojte síťový přívod.
	Neznámé.	▶ Vypněte a opět zapněte přístroj.
	Pojistka je vypálená.	▶ Informujte zákaznické služby.
Žádný chladicí prostředek u nástroje.	Dopravované množství chladiva není předvoleno. Čerpadlo je vypnuté.	▶ Předvolte dopravované množství chladiva.  <b>Viz také:</b> 📖 5.5.3 Nastavení dopravního množství chladiva, Strana 42
	Upevnění hadice není zapojené.	▶ Zapojte upevnění hadice.  <b>Viz také:</b> 📖 4.6 Připojení nádržky na chladicí prostředek a sady hadic, Strana 22
	Láhev je prázdná.	▶ Připojte novou láhev.
	Hadicová svorka je uzavřená.	▶ Otevřete hadicovou svorku.
	Zajištění čerpadla není uzavřené.	▶ Zkontrolujte a případně zavřete zajištění.
	Hadice je přehnutá.	▶ Zkontrolujte a případně vyrovnejte hadici.
	Skleněná láhev s chladícím prostředkem nemá přívod vzduchu	▶ Otevřete kryt zavzdušňovacího ventilu vpichovací jehly.

Porucha	Příčina	Řešení
Nedostatek chladicího prostředku v nástroji.	Trysky jsou zanesené nebo znečištěné.	<ul style="list-style-type: none"> <li>▶ Trysky vyčistěte jehlou na trysky a případně je upravte.</li> </ul> <p><b>Viz také:</b>   Návod k použití SURGmatic</p>
	Skleněná láhev s chladicím prostředkem nemá přívod vzduchu	<ul style="list-style-type: none"> <li>▶ Otevřete kryt zavzdušňovacího ventilu vpichovací jehly.</li> </ul>
Není slyšet zvuk motoru nebo motor neběží bez házení.	Motor není správně zapojen nebo našroubován.	<ul style="list-style-type: none"> <li>▶ Hadici motoru nasuňte pevně na přístroj.</li> <li>▶ Hadici motoru pevně přišroubujte k motoru.</li> <li>▶ Veškeré spoje/spojky zkontrolujte, zda jsou pevně usazené.</li> </ul>
Na násadci nebo ohebném kolenu nesvítí žádné světlo.	Světlo není rozsvícené.	<ul style="list-style-type: none"> <li>▶ Světlo rozsviňte.</li> </ul> <p><b>Viz také:</b>   5.2.2 Nastavení jasu LUX, Strana 29</p>
	Rovný násadec nebo ohebné koleno jsou chybně nasazené.	<ul style="list-style-type: none"> <li>▶ Násadec nebo ohebné koleno nasadte, až zajišťovací západka slyšitelně zaklapne.</li> </ul>
	LED je vadná.	<ul style="list-style-type: none"> <li>▶ Vyměňte LED.</li> </ul> <p><b>Viz také:</b>   Návod k použití INTRA LUX S600 LED</p>
	Nevhodný násadec nebo ohebné koleno.	<ul style="list-style-type: none"> <li>▶ Použijte vhodná světelná nastavec, násadec nebo ohebné koleno.</li> </ul>

### Chybová hlášení ze softwaru

Porucha	Příčina	Řešení
Symbol motoru je žlutě podložený.	Motor není připojen.	<ul style="list-style-type: none"> <li>▶ Připojte motor.</li> </ul>
Symbol čerpadla je žlutě podložený.	Upevnění hadice není zapojené.	<ul style="list-style-type: none"> <li>▶ Zapojte hadici chladicího prostředku.</li> </ul>
Varování E3: Uvolněte nožní pedál	Nožní spouštěč byl použit při spouštění přístroje.	<ul style="list-style-type: none"> <li>▶ Nožní spouštěč uvolněte.</li> </ul>

Porucha	Příčina	Řešení
Varování E4: Inicializace dat	Data nastavení jsou nově inicializována.	<ul style="list-style-type: none"> <li>▶ Hlášení potvrďte a zkontrolujte nastavení programu, případně je zkorrigujte. Jestliže problém přetrvává, informujte servisního technika.</li> </ul>
Hlášení E5: Interní chyba komunikace	Interní systémová chyba.	<ul style="list-style-type: none"> <li>▶ Vypněte a opět zapněte přístroj. Jestliže problém přetrvává, informujte servisního technika.</li> </ul>
Hlášení E9: Nastavení času a data	Po novém spuštění dosud nebyl nastaven čas.	<ul style="list-style-type: none"> <li>▶ Nastavte datum a čas.</li> <li>▶ Jestliže problém přetrvává, nechejte vyměnit servisního technika baterie hodin v reálném čase.</li> </ul>
Symbol nožního spouštěče je žlutě podložený	Porucha nožního spouštěče.	<ul style="list-style-type: none"> <li>▶ Zkontrolujte, zda je zástrčka nožního spouštěče zapojená.</li> <li>▶ Zkontrolujte, zda je nožní spouštěč správně namontován.</li> <li>▶ Jestliže problém přetrvává, informujte servisního technika.</li> </ul>
Kalibrace jedním dotekem se nezdařila.	Nástroj má příliš těžký chod.	<ul style="list-style-type: none"> <li>▶ Běh proveďte bez nástroje.</li> </ul> <p>⇒ Jestliže se nezobrazí chybové hlášení, má nástroj příliš těžký chod.</p> <ul style="list-style-type: none"> <li>▶ Použijte jiný nástroj.</li> </ul>
	Jestliže chod bez nástroje vede opět k chybovému hlášení, je točivý moment motoru příliš malý.	<ul style="list-style-type: none"> <li>▶ Použijte jiný motor, případně zašlete motor k opravě.</li> </ul>
Chyba hardwaru	Interní systémová chyba.	<ul style="list-style-type: none"> <li>▶ Vypněte a opět zapněte přístroj. Jestliže problém přetrvává, informujte servisního technika.</li> </ul>
Servisní symbol je červený	Brzy nastane termín servisu.	<ul style="list-style-type: none"> <li>▶ Preventivně si domluvte termín kontroly s pobočkou společnosti KaVo nebo se smluvním partnerem společnosti KaVo.</li> </ul>
Servisní symbol je žlutý	Termín servisu uplynul	<ul style="list-style-type: none"> <li>▶ Domluvte si termín kontroly s pobočkou společnosti KaVo nebo se smluvním partnerem společnosti KaVo.</li> </ul>

Porucha	Příčina	Řešení
Servisní symbol je červený	Termín servisu je již prošlý: > 4 měsíce	<ul style="list-style-type: none"><li>▶ Neprodleně si domluvte si termín kontroly s pobočkou společnosti KaVo nebo se smluvním partnerem společnosti KaVo.</li></ul>
Varování E36 a E37: Přetížení motoru	Nadměrná teplota statoru. Nadměrný proud > jmenovitý proud	<ul style="list-style-type: none"><li>▶ Snižte zatížení motoru. Jestliže problém přetrvává, informujte servisního technika.</li></ul>
Chybové hlášení "SD karta vadná" při aktualizaci softwaru	Paměťová karta SD je chybně naformátována nebo je vadná.	<ul style="list-style-type: none"><li>▶ Paměťovou kartu SD naformátujte ve formátu FAT16 nebo FAT32, nebo použijte novou paměťovou kartu SD. Poté zopakujte proces aktualizace.</li></ul>

## 9 Provedení aktualizace softwaru

Při provádění aktualizace softwaru postupujte takto:

- ▶ Stáhněte si aktuální soubor s firmwarem ze stránek [www.kavo.de/produkte](http://www.kavo.de/produkte).
  - ▶ Soubor firmwaru zkopírujte na kartu SD (kapacita paměti 1 – 32 GB ve FAT).
  - ▶ Vypněte přístroj.
  - ▶ Kartu SD se souborem firmwaru vložte do přístroje. Dbejte, aby na kartě SD byl uložen jen jeden soubor s firmwarem s koncovkou názvu souboru .bin (aktuálně stažený soubor).
  - ▶ Zapněte přístroj.
- ⇒ Proces aktualizace začne sám.



### Upozornění

Během procesu aktualizace přístroj nevypínejte.

Po aktualizaci se přístroj spustí s aktualizovaným softwarem.



### VAROVÁNÍ

#### Chybné funkce přístroje.

Verze softwaru, která se zobrazuje na počáteční obrazovce nebo v indikaci verze, musí souhlasit se staženou verzí softwaru. Jestliže nesouhlasí nebo dojde k jiné chybě, obraťte se na servisní oddělení.

Viz také:

 5.2.13 Verze, Strana 34






### Upozornění

Všechna nastavení programu a přístroje zůstávají zachována.

## 10 Bezpečnostně-technická kontrola (BTK)

Přístroj EXPERTsurg LUX je třeba zkontrolovat každé 2 roky formou servisní kontroly s bezpečnostně technickou kontrolou (STK). Tato kontrola smí být prováděna pouze odborným pracovníkem zaškoleným společností KaVo nebo v odborné dílně zaškolené společností KaVo. Provedení bezpečnostně-technické kontroly (BTK) dle popisu v technickém návodu KaVo.

Naléhavost servisní kontroly se na displeji zobrazuje symbolem semaforu.

Symbol	Popis
 zelená	Brzy nastane termín servisní kontroly. <ul style="list-style-type: none"> <li>▶ Preventivně si domluvte termín kontroly s pobočkou společnosti KaVo nebo se smluvním partnerem společnosti KaVo.</li> </ul>
 žlutá	Termín servisní kontroly nastal. <ul style="list-style-type: none"> <li>▶ Domluvte si termín kontroly s pobočkou společnosti KaVo nebo se smluvním partnerem společnosti KaVo.</li> </ul>
 červená	Termín servisní kontroly již uplynul. <ul style="list-style-type: none"> <li>▶ Neprodleně si domluvte si termín kontroly s pobočkou společnosti KaVo nebo se smluvním partnerem společnosti KaVo.</li> </ul>

### Opravářský servis

Pro originální dílenskou údržbu nabízí KaVo servisní kontrolu za pevnou cenu. Po dobu servisní kontroly lze využít zařízení k zapůjčení.

Kontakt pro dohodu o termínu nebo při zpětných dotazech:

Opravářský servis KaVo

+49 (0) 7351 56-4900

Service.Reparatur@kavo.com

KaVo Dental GmbH

Reparaturen

Bahnhofstr. 18

88447 Warthausen

## 11 Doplnky

Pro přístroj EXPERTsurg LUX se předpokládá používání následujícího přípustného příslušenství:

- Sada hadic sterilní S600 (10 ks) (**Č. mat. 1.009.8757**)
- Pozice pro nástroje (**Č. mat. 1.009.3411**)
- Motor INTRA LUX S600 LED (**Č. mat. 1.008.8000**)
- Vedení motoru S600 (**Č. mat. 1.009.1700**)
- Násadce a ohebná kolena KaVo SURGmatic

## 12 Údaje k elektromagnetické snášenlivosti

### 12.1 Směrnice a prohlášení výrobce - elektromagnetické vyzařování

Přístroj EXPERTsurg LUX je určen k provozu v prostředí dle níže uvedeného popisu. Zákazník nebo uživatel přístroje EXPERTsurg LUX musí zajistit, aby přístroj byl používán v odpovídajícím prostředí.

Měření rušivého záření	Shoda	Elektromagnetické prostředí - návod
Vysokofrekvenční záření dle CISPR 11	Skupina 1	Přístroj EXPERTsurg LUX využívá vysokofrekvenční energii výhradně pro svou interní funkci. Z tohoto důvodu je jeho vysokofrekvenční záření velmi nízké a není pravděpodobné, že by byly rušeny sousední elektronické přístroje.
Vysokofrekvenční záření dle CISPR 11	Třída B	Přístroj EXPERTsurg LUX je vhodný k použití ve všech zařízeních, včetně zařízení v oblasti obytné zóny a takových, které jsou přímo připojeny na veřejnou napájecí síť, která napájí též budovu a které slouží k bytovým účelům.
Vyzařování harmonické oscilace podle normy IEC 61000-3-2	Třída A	Přístroj EXPERTsurg LUX je vhodný k použití ve všech zařízeních, včetně zařízení v oblasti obytné zóny a takových, které jsou přímo připojeny na veřejnou napájecí síť, která napájí též budovu a které slouží k bytovým účelům.
Vyzařování kolísání napětí/výchytky podle normy IEC 61000-3-3	splněno	Přístroj EXPERTsurg LUX je vhodný k použití ve všech zařízeních, včetně zařízení v oblasti obytné zóny a takových, které jsou přímo připojeny na veřejnou napájecí síť, která napájí též budovu a které slouží k bytovým účelům.



#### Upozornění

Přístroj nebo systém nelze umístit a používat v bezprostřední blízkosti jiných přístrojů, ani ho nelze s nimi stohovat. Pokud by bylo třeba přístroj provozovat v bezprostřední blízkosti jiných přístrojů nebo by bylo třeba ho stohovat, je třeba přístroj nebo systém sledovat a správným uspořádáním zajistit provoz použitého přístroje v souladu s jeho určením.



#### Upozornění

Přístroj splňuje hranici odolnosti proti rušení stanovenou v normě IEC 60601-1-2 (DIN EN 60601-1-2).



## 12.2 Směrnice a prohlášení výrobce - elektromagnetická odolnost proti rušení

Přístroj EXPERTsurg LUX je určen k provozu v prostředí dle níže uvedeného popisu. Zákazník nebo uživatel přístroje EXPERTsurg LUX musí zajistit, aby přístroj byl používán v odpovídajícím prostředí.


Kontroly odolnosti vůči rušení	Zkušební hladina IEC 60601	Hladina shody	Elektromagnetické prostředí - směrnice
Vybití statické elektřiny (ESD) podle IEC 61000-4-2	± 6 kV kontaktní výboj ± 8 kV vzduchový výboj	± 6 kV kontaktní výboj ± 8 kV vzduchový výboj	Podlahy by měly být dřevěné, betonové nebo pokryté keramickými dlaždicemi. Je-li podlaha pokryta syntetickým materiálem, musí být relativní vlhkost vzduchu minimálně 30%.
Rychlé přechodné elektrické poruchové veličiny / bursty podle normy IEC 61000-4-4	± 2 kV pro síťová vedení	± 2 kV pro síťová vedení	Kvalita napájecího napětí by měla odpovídat typickému prostředí obchodů nebo nemocnic.
Rázová napětí (surges) podle IEC 61000-4-5	± 1 kV symetrické napětí (symetricky) ± 2 kV souhlasné napětí (asymetricky)	± 1 kV symetrické napětí (symetricky) ± 2 kV souhlasné napětí (asymetricky)	Kvalita napájecího napětí by měla odpovídat typickému prostředí obchodů nebo nemocnic.
Poklesy napětí, krátkodobá přerušení a kolísání napájecího napětí podle IEC 61000-4-11	< 5 % $U_T$ za ½ periody (>95% pokles) 40 % $U_T$ za 5 period (60% pokles) 70 % $U_T$ za 25 period (30% pokles) < 5 % $U_T$ za 5 sekund (> 95 % pokles)	< 5 % $U_T$ za ½ periody (>95% pokles) 40 % $U_T$ za 5 period (60% pokles) 70 % $U_T$ za 25 period (30% pokles) < 5 % $U_T$ za 5 sekund (> 95 % pokles)	Kvalita napájecího napětí by měla odpovídat typickému prostředí obchodů nebo nemocnic. Vyžaduje-li uživatel přístroje EXPERTsurg LUX pokračující funkci i po výskytu přerušení elektrického napájení, doporučujeme napájet přístroj EXPERTsurg LUX ze zdroje s nepřerušitelným napájením nebo z baterie.
Magnetické pole při napájecí frekvenci (50/60 Hz) podle IEC 61000-4-8	3 A/m	3 A/m	Magnetická pole při síťové frekvenci by měla odpovídat typickým hodnotám, které se vyskytují v prostředí obchodů a nemocnic.

Observație:  $U_T$  este tensiunea alternativă a rețelei înainte de aplicarea nivelului de verificare.

## 12.3 Směrnice a prohlášení výrobce - elektromagnetická odolnost proti rušení

Přístroj EXPERTsurg LUX je určen k provozu v prostředí dle níže uvedeného popisu. Zákazník nebo uživatel přístroje EXPERTsurg LUX by měl zajistit, aby přístroj byl používán v odpovídajícím prostředí.

12 Údaje k elektromagnetické snášenlivosti | 12.4 Doporučené ochranné odstupy mezi přenosnými a mobilními vysokofrekvenčními telekomunikačními zařízeními a přístrojem EXPERTsurg LUX

Kontroly odolnosti vůči rušení	Zkušební hladina IEC 60601	Hladina shody	Elektromagnetické prostředí - směrnice
Vedená vysokofrekvenční poruchová veličina podle IEC 61000-4-6 Vyzařované vysokofrekvenční poruchové veličiny podle IEC 61000-4-3	3 V <sub>eff</sub> 150 kHz až 80 MHz 3 V/m 80 MHz až 2,5 GHz	3 V <sub>eff</sub> 3 V/m	Přenosná a mobilní rádiová zařízení by neměla být používána ve větší blízkosti přístroje EXPERTsurg LUX včetně vodičů, než je doporučená ochranná vzdálenost, kterou lze vypočítat z příslušné rovnice pro vysílací frekvenci. Doporučená ochranná vzdálenost: $d = [3,5/3]\sqrt{P} = 1,17\sqrt{P}$ $d = [3,5/3]\sqrt{P} = 1,17\sqrt{P}$ pro 80 MHz až 800 MHz $d = [7,0/3]\sqrt{P} = 2,33\sqrt{P}$ pro 800 MHz až 2,5 GHz s P jako maximálním jmenovitým výkonem vysílače ve wattech (W) podle údajů výrobce vysílače a d jako doporučenou vzdáleností v metrech (m). Intenzita pole stacionárních rádiových vysílačů by měla být při všech frekvencích podle kontroly na místě <sup>a</sup> nižší než hladina shody. <sup>b</sup> V blízkosti přístrojů, které jsou označeny následujícími značkami, se mohou vyskytnout rušení. 

Observația 1: La 80 MHz și 800 MHz se aplică cel mai ridicat interval de frecvență.

Observația 2: Aceste linii directe ar putea să nu fie aplicabile în toate cazurile.

Extinderea mărimilor electromagnetice este influențată prin absorbția și reflexia clădirii, a obiectelor și a oamenilor.

<sup>a</sup> Intenzita pole stacionárních vysílačů, např. základních stanic mobilních telefonů a mobilních pozemních rádiových přístrojů, amatérských rádiových stanic, rozhlasových vysílačů AM a FM a televizních vysílačů, nemůže být předem přesně teoreticky určena. Ke zjištění elektromagnetického prostředí s ohledem na stacionární vysílače by měla být posouzena studie stanoviště. Překročili-li naměřená intenzita pole na stanovišti, kde je používán přístroj EXPERTsurg LUX, horní hladiny shody, měl by být EXPERTsurg LUX pozorován, aby byla prokázána funkce za použití k určenému účelu. Budou-li pozorovány neobvyklé charakteristiky výkonu, mohou být zapotřebí přídatná opatření, jako např. změna orientace nebo volba jiného stanoviště přístroje EXPERTsurg LUX.

<sup>b</sup> Přes frekvenční rozsah 150 kHz až 80 MHz by měla být intenzita pole nižší než 3 V<sub>eff</sub> V/m.

## 12.4 Doporučené ochranné odstupy mezi přenosnými a mobilními vysokofrekvenčními telekomunikačními zařízeními a přístrojem EXPERTsurg LUX

Přístroj EXPERTsurg LUX je určen k provozu v elektromagnetickém prostředí dle níže uvedeného popisu. Zákazník nebo uživatel přístroje EXPERTsurg LUX může pomoci zabránit elektromagnetickým poruchám dodržováním minimální vzdálenosti mezi přenosnými a mobilními vysokofrekvenčními telekomunikačními přístroji (vysílači) a EXPERTsurg LUX podle výstupního výkonu komunikačního přístroje - viz údaje dole.

## 12 Údaje k elektromagnetické snášenlivosti | 12.4 Doporučené ochranné odstupy mezi přenosnými a mobilními vysokofrekvenčními telekomunikačními zařízeními a přístrojem EXPERTsurg LUX

Jmenovitý výkon vysílače (W)	150 kHz až 80 MHz $d=1,17 \sqrt{P}$	80 MHz až 800 MHz $d=1,17 \sqrt{P}$	800 MHz až 2,5 GHz $d=2,33 \sqrt{P}$
0,01	0,12	0,12	0,23
0,1	0,37	0,37	0,74
1	1,17	1,17	2,33
10	3,70	3,70	7,37
100	11,70	11,70	23,30

Pro vysílače, jejichž maximální jmenovitý výkon není uveden v tabulce výše, lze doporučenou ochrannou vzdálenost  $d$  v metrech (m) vypočítat za použití rovnice, která patří k příslušnému sloupci, při čemž  $P$  je maximální výkon vysílače ve Watt (W) podle údajů výrobce vysílače.

Poznámka 2: Tyto směrnice nemusí vyhovovat ve všech případech. Šíření elektromagnetických veličin je ovlivněno absorpcí a odrazy budovy, předmětů a osob.

Poznámka 1: K výpočtu doporučené bezpečnostní vzdálenosti vysílačů ve frekvenčním rozsahu 80 MHz až 2,5 GHz byl použit další faktor 10/3, aby se snížila pravděpodobnost, že mobilní/přenosný komunikační přístroj vnesený neúmyslně do oblasti pacienta způsobí poruchu.





