

---

Neu ab:  
New as of:  
Nouveau depuis:  
Nuevo a partir de:

---

06.2019

 Dentsply  
Sirona

# Carl, Paul

Gebrauchsanweisung Zahnärztlicher Arbeitsstuhl  
Operating Instructions for Dentist's Working Stool  
Notice d'utilisation - Siège de travail dentaire  
Manual del operador de la silla odontológica

Deutsch / English / Français / Español





# Carl, Paul

Gebrauchsanweisung Zahnärztlicher Arbeitsstuhl

Deutsch

# Carl, Paul

Operating Instructions for Dentist's Working Stool

English

# Carl, Paul

Notice d'utilisation - Siège de travail dentaire

Français

# Carl, Paul

Manual del operador de la silla odontológica

Español



---

Neu ab:

06.2019

---



# Carl, Paul

Gebrauchsanweisung Zahnärztlicher Arbeitsstuhl

Deutsch



## Inhaltsverzeichnis

<b>1</b>	Allgemeine Angaben.....	<b>3</b>
1.1	Sehr geehrter Kunde .....	3
1.2	Kontaktdaten.....	3
1.3	Aufbau der Unterlage.....	4
1.3.1	Kennzeichnung der Gefahrenstufen .....	4
1.3.2	Verwendete Formatierungen und Zeichen.....	4
<b>2</b>	Sicherheitshinweise .....	<b>5</b>
2.1	Änderungen am Produkt.....	5
2.2	Zubehör.....	5
2.3	Höchstbelastbarkeit .....	5
<b>3</b>	Produktübersicht.....	<b>6</b>
3.1	Arbeitsstuhl Carl.....	6
3.2	Arbeitsstuhl Paul .....	7
<b>4</b>	Bedienung.....	<b>8</b>
4.1	Höhenverstellung mit Handauslösung .....	8
4.2	Rückenlehne .....	9
<b>5</b>	Pflege und Reinigung .....	<b>10</b>
5.1	Pflege-, Reinigungs- und Desinfektionsmittel .....	10
5.2	Pflege und Reinigung.....	11
<b>6</b>	Technische Daten .....	<b>12</b>
6.1	Arbeitsstuhl Carl.....	12
6.2	Arbeitsstuhl Paul .....	13

# 1 Allgemeine Angaben

## 1.1 Sehr geehrter Kunde ...

Wir bedanken uns für den Kauf Ihres Arbeitsstuhles Carl / Paul aus dem Hause Dentsply Sirona.

Zu diesem Erzeugnis gehören auch die mitgelieferten technischen Unterlagen. Bewahren Sie diese Unterlagen immer griffbereit auf.

Diese Gebrauchsanweisung zeigt die verschiedenen Ausführungen des Arbeitsstuhles.

Die Wartung sowie die Pflege und Reinigung führen Sie bitte anhand der entsprechenden Hinweise durch.

Zur Vermeidung von Personen- und Sachschäden beachten Sie dabei auch die Sicherheitshinweise.

Ihr Dentsply Sirona – Team

## 1.2 Kontaktdaten

### Kunden-Service-Center

Bei technischen Fragen steht Ihnen unser Kontaktformular im Internet unter der Adresse [www.sirona.de](http://www.sirona.de) zur Verfügung. Folgen Sie in der Navigationsleiste den Menüpunkten *"KONTAKT" / "Kunden-Service-Center"* und klicken Sie dann auf die Schaltfläche *"KONTAKTFORMULAR TECHNISCHE ANFRAGEN"*.


Sirona Dental Systems GmbH  
Fabrikstrasse 31  
64625 Bensheim  
Deutschland


Tel.: +49 (0) 6251/16-0  
Fax: +49 (0) 6251/16-2591  
E-Mail: [contact@sirona.com](mailto:contact@sirona.com)  
[www.sirona.com](http://www.sirona.com)


## 1.3 Aufbau der Unterlage

### 1.3.1 Kennzeichnung der Gefahrenstufen

Zur Vermeidung von Personen- und Sachschäden beachten Sie die in diesem Dokument aufgeführten Warn- und Sicherheitshinweise. Diese sind besonders gekennzeichnet:

 <b>GEFAHR</b>
Unmittelbar drohende Gefahr, die zu schweren Körperverletzungen oder zum Tod führt.

 <b>WARNUNG</b>
Möglicherweise gefährliche Situation, die zu schweren Körperverletzungen oder zum Tod führen könnte.

 <b>VORSICHT</b>
Möglicherweise gefährliche Situation, die zu leichten Körperverletzungen führen könnte.

<b>ACHTUNG</b>
Möglicherweise schädliche Situation, bei der das Produkt oder eine Sache in seiner Umgebung beschädigt werden könnte.

<b>WICHTIG</b>
Anwendungshinweise und andere wichtige Informationen.

**Tip:** Informationen zur Arbeitserleichterung.

### 1.3.2 Verwendete Formatierungen und Zeichen

Die in diesem Dokument verwendeten Formatierungen und Zeichen haben folgende Bedeutung:

<ul style="list-style-type: none"> <li>✓ Voraussetzung</li> <li>1. Erster Handlungsschritt</li> <li>2. Zweiter Handlungsschritt</li> <li>oder</li> <li>➤ Alternative Handlung</li> <li>↔ Ergebnis</li> <li>➤ Einzelner Handlungsschritt</li> </ul>	Fordert Sie auf, eine Tätigkeit auszuführen.
siehe „Verwendete Formatierungen und Zeichen [-> 4]“	Kennzeichnet einen Bezug zu einer anderen Textstelle und gibt deren Seitenzahl an.
• Aufzählung	Kennzeichnet eine Aufzählung.
„Befehl / Menüpunkt“	Kennzeichnet Befehle / Menüpunkte oder ein Zitat.



## 2 Sicherheitshinweise

### 2.1 Änderungen am Produkt

Änderungen, die die Sicherheit für Betreiber oder Dritte beeinträchtigen könnten, sind auf Grund gesetzlicher Vorschriften nicht statthaft!

### 2.2 Zubehör

Um die Produktsicherheit zu gewährleisten, darf das Produkt nur mit Original-Zubehör von Dentsply Sirona oder von Dentsply Sirona freigegebenem Zubehör Dritter betrieben werden. Der Benutzer trägt das Risiko bei Verwendung von nicht freigegebenem Zubehör.

### 2.3 Höchstbelastbarkeit

Beachten Sie bitte die Höchstbelastbarkeit des Arbeitsstuhles von **135kg**.

## 3 Produktübersicht

### 3.1 Arbeitsstuhl Carl

#### Modell „Manual“

Höhenverstellung mit Handauslösung



#### Modell „Manual Plus“

Höhenverstellung mit Handauslösung und Fußring



## 3.2 Arbeitsstuhl Paul

- Höhenverstellung mit Handauslösung
- Fußring (Option)



## 4 Bedienung

### 4.1 Höhenverstellung mit Handauslösung

#### Arbeitsstuhl Carl

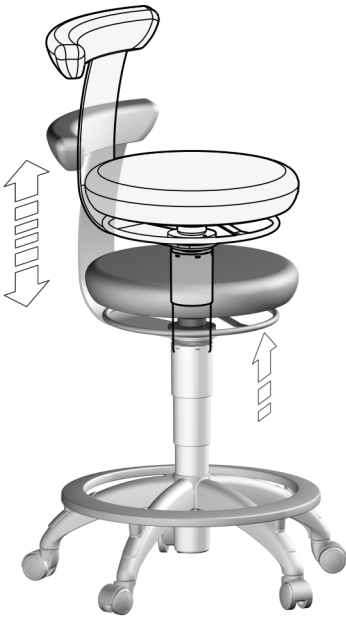
Der Bedienring für die Handauslösung befindet sich **unter der Sitzfläche**.

- **Höherstellen**

Entlasten Sie die Sitzfläche weitestgehend vom Körpergewicht und ziehen den Bedienring nach oben.

- **Absenken**

Belassen Sie Ihr Körpergewicht auf der Sitzfläche und ziehen Sie den Bedienring nach oben.



#### Arbeitsstuhl Paul

Der Bedienhebel für die Handauslösung befindet sich **unter der Sitzfläche**.

- **Höherstellen**

Entlasten Sie die Sitzfläche weitestgehend vom Körpergewicht und ziehen den Bedienhebel nach oben.

- **Absenken**

Belassen Sie Ihr Körpergewicht auf der Sitzfläche und ziehen Sie den Bedienhebel nach oben.



## 4.2 Rückenlehne

### Arbeitsstuhl Carl

Die Rückenlehne ist um 360° schwenkbar.



### Arbeitsstuhl Paul

Die Rückenlehne ist nicht schwenkbar.

## 5 Pflege und Reinigung

### 5.1 Pflege-, Reinigungs- und Desinfektionsmittel

#### **ACHTUNG**

##### **Zugelassene Pflege-, Reinigungs- und Desinfektionsmittel**

Verwenden Sie nur die von Dentsply Sirona zugelassenen Pflege-, Reinigungs- und Desinfektionsmittel!

Eine ständig aktualisierte Liste der zugelassenen Mittel können Sie im Internet über das Online-Portal für Technische Unterlagen abrufen. Das Portal erreichen Sie unter der Adresse:

[www.dentsplysirona.com/manuals](http://www.dentsplysirona.com/manuals)

Klicken Sie dort auf den Menüpunkt "*Allgemeine Dokumente*" und öffnen Sie dann das Dokument "*Pflege-, Reinigungs- und Desinfektionsmittel*".

Wenn Sie keine Zugangsmöglichkeit zum Internet haben, wenden Sie sich bitte an Ihr Dentaldepot, um die Liste zu bestellen (REF 59 70 905).

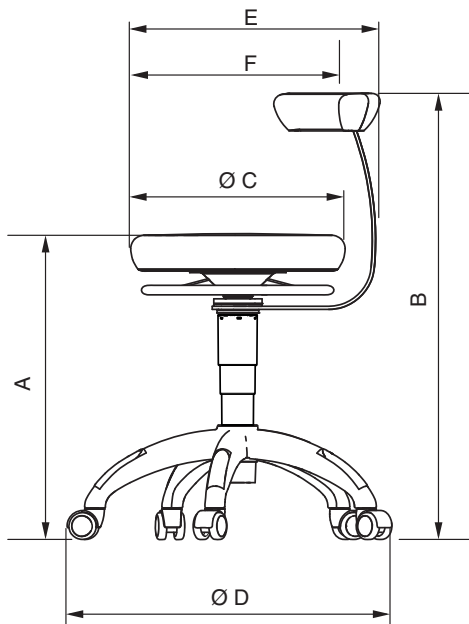
## 5.2 Pflege und Reinigung



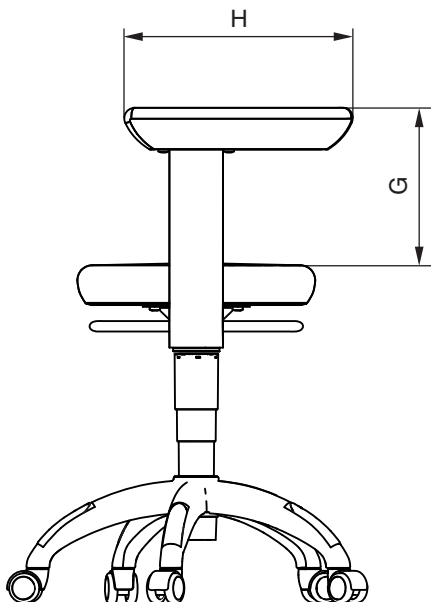
- **Desinfizieren**  
Es ist Sprüh- oder Wischdesinfektion mit Flächendesinfektionsmitteln möglich.
- **Reinigen**  
Entfernen Sie Schmutz und Desinfektionsmittelrückstände regelmäßig mit milden, handelsüblichen Reinigungsmitteln.
- **Polster**  
Verwenden Sie nur die von Sirona zugelassenen Mittel für Polster, siehe „Pflege-, Reinigungs- und Desinfektionsmittel“!
- **Medikamentenbeständigkeit**  
Viele Medikamente können aufgrund der hohen Konzentration und der verwendeten Wirkstoffe die Oberflächen anlösen, anätzen, bleichen oder verfärben. Nur ein sofortiges Abwischen mit einem feuchten Tuch mit Reinigungsmittel kann einen Schaden verhindern!
- **Laufrollen**  
Reinigen Sie in regelmäßigen Abständen die Laufrollen des Arbeitsstuhls, um Beschädigungen des Fußbodens zu vermeiden.

## 6 Technische Daten

### 6.1 Arbeitsstuhl Carl



		Maße in mm
<b>A</b>	Sitzhöhe (nach DIN, belastet)	
	Gasfeder kurz	420-545
	Gasfeder lang	525-645
<b>B</b>	Gesamthöhe (in niedrigster Position, unbelastet)	
	Gasfeder kurz	720
	Gasfeder lang	825
<b>C</b>	Sitzbreite	Ø400
<b>D</b>	Fußkreuz	Ø577
<b>E</b>	Gesamttiefe	465
<b>F</b>	Sitztiefe (nach DIN, im Lordosenabstützpunkt)	385
<b>G</b>	Rückenlehnenhöhe	265
<b>H</b>	Rückenlehnenbreite	407

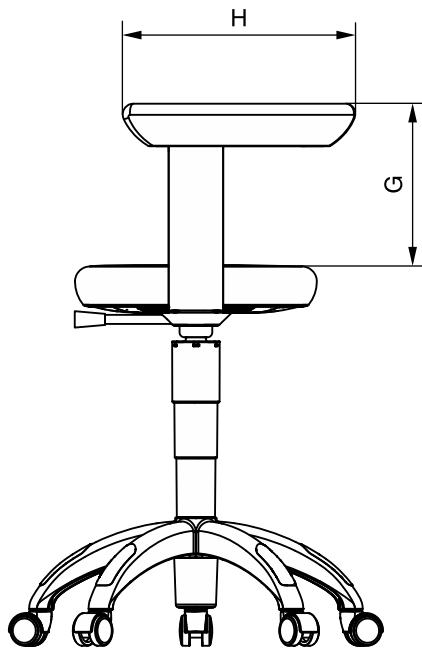
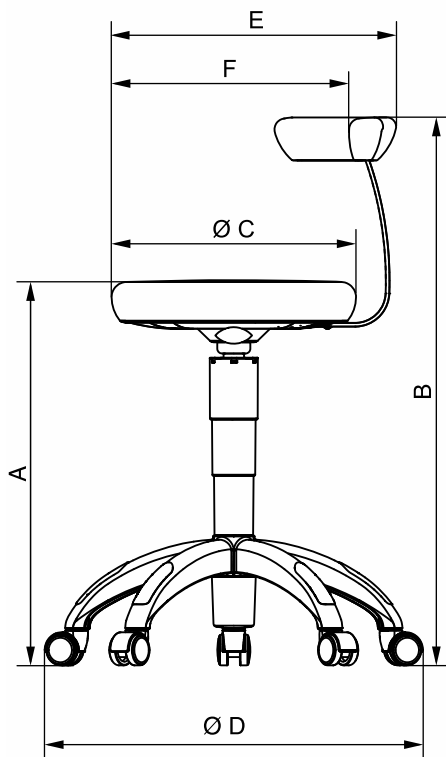


#### Gesamtgewicht

11,3kg - 12,5kg – geeignet für Personen bis 135kg



## 6.2 Arbeitsstuhl Paul



		Maße in mm
<b>A</b>	Sitzhöhe (nach DIN, belastet)	
	Gasfeder kurz	420-545
	Gasfeder lang	525-645
<b>B</b>	Gesamthöhe (in niedrigster Position, unbelastet)	
	Gasfeder kurz	720
	Gasfeder lang	825
<b>C</b>	Sitzbreite	Ø400
<b>D</b>	Fußkreuz	Ø577
<b>E</b>	Gesamttiefe	465
<b>F</b>	Sitztiefe (nach DIN, im Lordosenabstützpunkt)	385
<b>G</b>	Rückenlehnenhöhe	265
<b>H</b>	Rückenlehnenbreite	407

### Gesamtgewicht

9,3kg - 10,5kg – geeignet für Personen bis 135kg

---

Änderungen im Zuge technischer Weiterentwicklung vorbehalten.

© Sirona Dental Systems GmbH  
D3569.201.01.05.01 06.2019

Sprache: deutsch  
Ä.-Nr.: 127 506

Printed in Germany  
Imprimé en Allemagne

---

**Sirona Dental Systems GmbH**



Fabrikstr. 31  
64625 Bensheim  
Germany  
[www.dentsplysirona.com](http://www.dentsplysirona.com)

Bestell-Nr. **63 16 819 D3569**

---

New as of:

06.2019

---



# Carl, Paul

Operating Instructions for Dentist's Working Stool

English



## Table of contents

<b>1</b>	General data .....	<b>3</b>
1.1	Dear Customer,.....	3
1.2	Contact data.....	3
1.3	Structure of the document.....	4
1.3.1	Identification of the danger levels .....	4
1.3.2	Formats and symbols used.....	4
<b>2</b>	Safety information .....	<b>5</b>
2.1	Modifications to the product .....	5
2.2	Accessories.....	5
2.3	Maximum load capacity .....	5
<b>3</b>	Product overview .....	<b>6</b>
3.1	Carl working stool .....	6
3.2	Paul working stool.....	7
<b>4</b>	Operation .....	<b>8</b>
4.1	Height adjustment with manual release .....	8
4.2	Backrest .....	9
<b>5</b>	Care and cleaning.....	<b>10</b>
5.1	Care, cleaning agents, and disinfectants .....	10
5.2	Care and cleaning.....	11
<b>6</b>	Technical data .....	<b>12</b>
6.1	Carl working stool .....	12
6.2	Paul working stool.....	13

# 1 General data

## 1.1 Dear Customer,

Thank you for purchasing your Carl / Paul working stool from Dentsply Sirona.

The technical documentation supplied is also part of the product. You should always keep this documentation within reach.

These Operating Instructions show the various models of the working stool.

Care and cleaning should be carried out based on the corresponding instructions.

It is important to observe all safety information to prevent personal injury and material damage.

Your Dentsply Sirona team

## 1.2 Contact data

### Customer service center

For technical questions, use the contact form on the internet at [www.sirona.com](http://www.sirona.com). Follow the menu items "*CONTACT*" / "*Customer Service Center*" on the navigation bar and click on the "*CONTACT FORM FOR TECHNICAL QUESTIONS*" button.


Sirona Dental Systems GmbH  
Fabrikstrasse 31  
64625 Bensheim  
Germany


Phone: +49 (0) 6251/16-0  
Fax: +49 (0) 6251/16-2591  
E-mail: [contact@sirona.com](mailto:contact@sirona.com)  
[www.sirona.com](http://www.sirona.com)


## 1.3 Structure of the document

### 1.3.1 Identification of the danger levels

To prevent personal injury and material damage, please observe the warning and safety information provided in these operating instructions. Such information is highlighted as follows:

 <b>DANGER</b>
An imminent danger that could result in serious bodily injury or death.

 <b>WARNING</b>
A possibly dangerous situation that could result in serious bodily injury or death.

 <b>CAUTION</b>
A possibly dangerous situation that could result in slight bodily injury.

<b>NOTE</b>
A possibly harmful situation which could lead to damage of the product or an object in its environment.

<b>IMPORTANT</b>
Application instructions and other important information.

**Tip:** Information for simplifying work.

### 1.3.2 Formats and symbols used

The formats and symbols used in this document have the following meaning:

<ul style="list-style-type: none"> <li>✓ Prerequisite</li> <li>1. First action step</li> <li>2. Second action step</li> <li>or</li> <li>➤ Alternative action</li> <li>↔ Result</li> <li>➤ Individual action step</li> </ul>	Requests you to do something.
See "Formats and symbols used [→ 4]"	Identifies a reference to another text passage and specifies its page number.
• List	Designates a list.
"Command / menu item"	Indicates commands / menu items or quotations.

## 2 Safety information

### 2.1 Modifications to the product

Modifications to this product which may affect the safety of the operator, patients or third parties are prohibited by law!

### 2.2 Accessories

In order to ensure product safety, this device may be operated only with original Dentsply Sirona accessories or third-party accessories expressly approved by Dentsply Sirona. The user is responsible for any damage resulting from the use of non-approved accessories.

### 2.3 Maximum load capacity

Please observe the load capacity of the working chair of **135kg**.

## 3 Product overview

### 3.1 Carl working stool

#### "Manual" model

Height adjustment with manual release



#### "Manual Plus" model

Height adjustment with manual release and foot ring





## 3.2 Paul working stool

- Height adjustment with manual release
- Foot ring (optional)



## 4 Operation

### 4.1 Height adjustment with manual release

#### Carl working stool

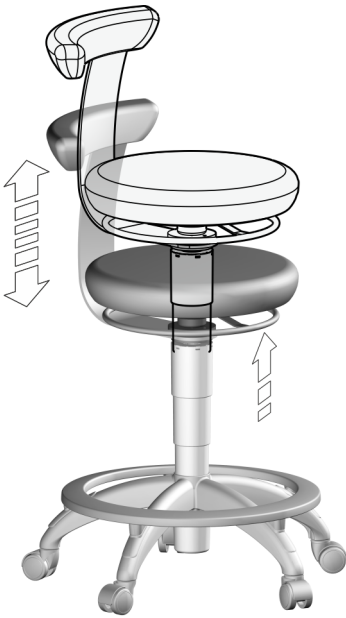
The operating ring for manual release is located **underneath the seat**.

- **Raising**

Take the weight of your body off of the seat as much as possible and pull the operating ring upward.

- **Lowering**

Leave the weight of your body on the seat and pull the operating ring upward.



#### Paul working stool

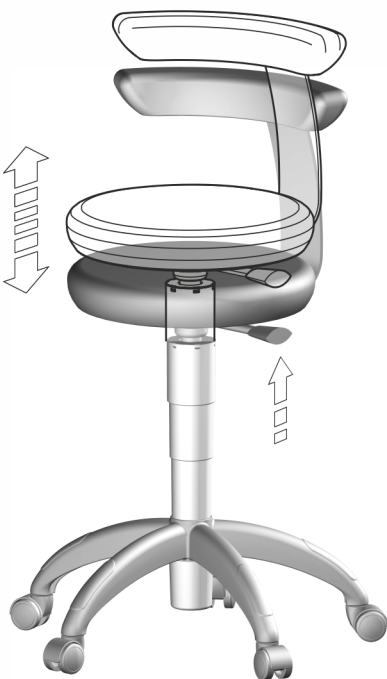
The operating lever for manual release is located **underneath the seat**.

- **Raising**

Take the weight of your body off of the seat as much as possible and pull the operating lever upward.

- **Lowering**

Leave the weight of your body on the seat and pull the operating lever upward.



## 4.2 Backrest

### Carl working stool

The backrest can be swiveled 360°.



### Paul working stool

The backrest can not be swiveled.

## 5 Care and cleaning

### 5.1 Care, cleaning agents, and disinfectants

#### NOTE

##### Approved care, cleaning, and disinfecting agents

Use only care, cleaning, and disinfecting agents approved by Dentsply Sirona!

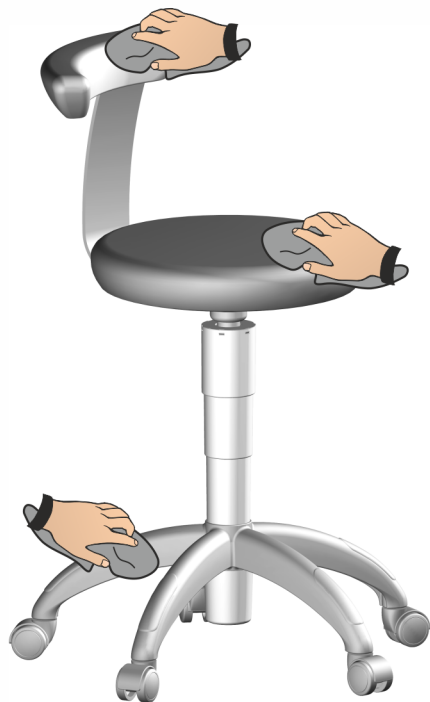
A continuously updated list of approved agents can be downloaded from the Internet on the online portal for technical documents. You can reach this portal at the address:  
[www.dentsplysirona.com/manuals](http://www.dentsplysirona.com/manuals)  
.Click on the menu item "*General documents*" and then open the "*Care, cleaning and disinfection agents*" document.

If you do not have access to the internet, please contact your dental depot to order the list (REF 59 70 905).

## 5.2 Care and cleaning

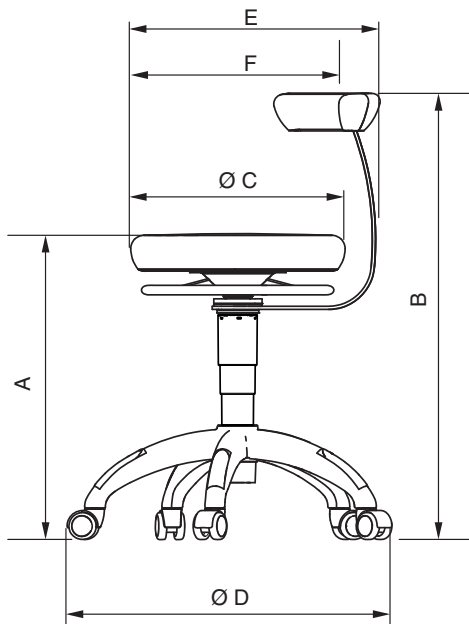


- **Disinfecting**  
Surfaces can be sprayed or wiped with surface disinfectants.
- **Cleaning**  
Remove dirt, grime and disinfectant residue regularly using mild, commercially available cleaning agents.
- **Upholstery**  
Use only media approved by Sirona for upholstery; see "Care, cleaning, and disinfecting agents"!
- **Protection against medicaments**  
Due to their high concentrations and the substances they contain, many medicaments can dissolve, etch, bleach or discolor surfaces. The only way to prevent damage is to wipe off medicaments immediately with a damp cloth and a cleaning agent!
- **Castors**  
Clean the castors of the working stool at regular intervals to prevent damage to the floor.

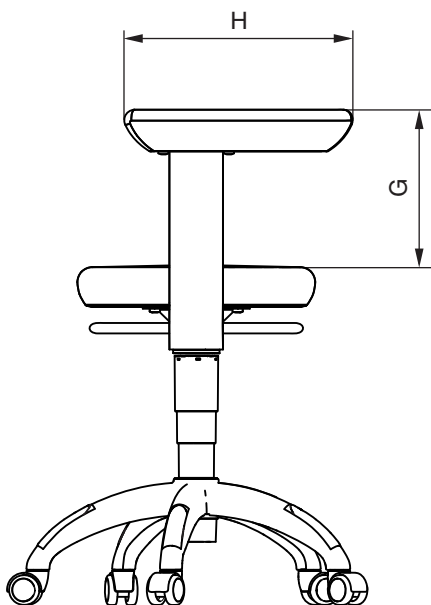


## 6 Technical data

### 6.1 Carl working stool



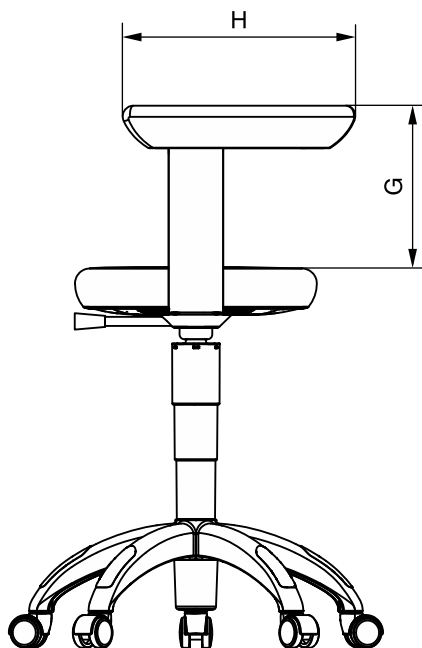
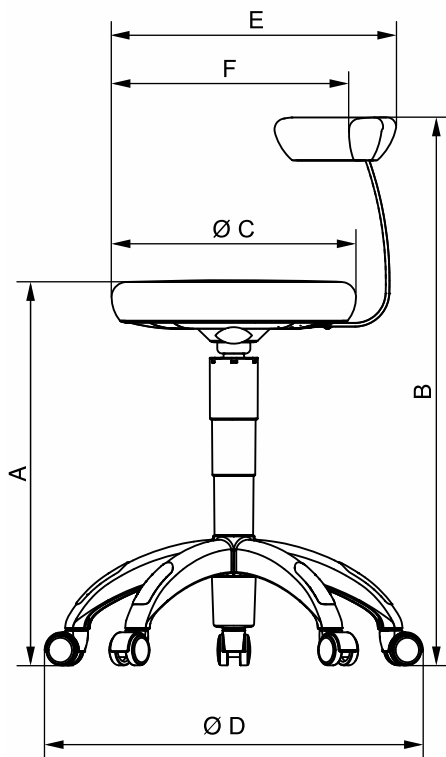
		Dimensions in mm
<b>A</b>	Seat height (acc. to DIN, loaded)	
	Pneumatic spring, short	420-545
	Pneumatic spring, long	525-645
<b>B</b>	Total height (in lowest position, unloaded)	
	Pneumatic spring, short	720
	Pneumatic spring, long	825
<b>C</b>	Seat width	Dia. 400
<b>D</b>	Star base	Dia. 577
<b>E</b>	Total depth	465
<b>F</b>	Seat depth (acc. to DIN, in lordosis support point)	385
<b>G</b>	Backrest height	265
<b>H</b>	Backrest width	407



#### Total weight

11.3kg - 12.5kg – suitable for persons weighing up to 135kg

## 6.2 Paul working stool



		Dimensions in mm
<b>A</b>	Seat height (acc. to DIN, loaded)	
	Pneumatic spring, short	420-545
	Pneumatic spring, long	525-645
<b>B</b>	Total height (in lowest position, unloaded)	
	Pneumatic spring, short	720
	Pneumatic spring, long	825
<b>C</b>	Seat width	Dia. 400
<b>D</b>	Star base	Dia. 577
<b>E</b>	Total depth	465
<b>F</b>	Seat depth (acc. to DIN, in lordosis support point)	385
<b>G</b>	Backrest height	265
<b>H</b>	Backrest width	407

### Total weight

9.3kg - 10.5kg – suitable for persons weighing up to 135kg

---

We reserve the right to make any alterations which may be required due to technical improvements.

© Sirona Dental Systems GmbH  
D3569.201.01.05.02 06.2019

Sprache: englisch  
Ä.-Nr.: 127 506

Printed in Germany

---

**Sirona Dental Systems GmbH**



Fabrikstr. 31  
64625 Bensheim  
Germany  
[www.dentsplysirona.com](http://www.dentsplysirona.com)

Order No **63 16 819 D3569**



---

Nouveau depuis: 06.2019

---



# Carl, Paul

Notice d'utilisation - Siège de travail dentaire

Français



## Table des matières

<b>1</b>	Indications générales .....	<b>3</b>
1.1	Cher client, .....	3
1.2	Coordonnées .....	3
1.3	Structure du document.....	4
1.3.1	Identification des niveaux de danger .....	4
1.3.2	Mises en page et symboles utilisés .....	4
<b>2</b>	Consignes de sécurité .....	<b>5</b>
2.1	Modifications apportées au produit .....	5
2.2	Accessoires.....	5
2.3	Charge maximale admissible .....	5
<b>3</b>	Vue d'ensemble du produit .....	<b>6</b>
3.1	Siège de travail Carl.....	6
3.2	Siège de travail Paul .....	7
<b>4</b>	Manipulation .....	<b>8</b>
4.1	Réglage en hauteur avec commande manuelle .....	8
4.2	Dossier.....	9
<b>5</b>	Entretien et nettoyage.....	<b>10</b>
5.1	Produits d'entretien, de nettoyage et de désinfection .....	10
5.2	Entretien et nettoyage .....	11
<b>6</b>	Caractéristiques techniques .....	<b>12</b>
6.1	Siège de travail Carl.....	12
6.2	Siège de travail Paul .....	13

# 1 Indications générales

## 1.1 Cher client,

Nous vous remercions de l'achat de votre siège de travail Carl / Paul de Dentsply Sirona.

Ce produit vous est livré avec la documentation technique. Gardez ces documents toujours à portée de main.

Cette notice d'utilisation présente les différentes versions du siège de travail.

La maintenance ainsi que l'entretien et le nettoyage devront être effectués en fonction des indications correspondantes.

Afin d'éviter tout risque de dommages matériels et corporels, veuillez également tenir compte des consignes de sécurité.

Votre équipe Dentsply Sirona

## 1.2 Coordonnées

### Centre de service Clientèle

Pour toute question technique, veuillez utiliser notre formulaire de contact disponible sur Internet à l'adresse [www.sirona.fr](http://www.sirona.fr). Dans la barre de navigation, suivez les options de menu "*CONTACT*" / "*Centre de Service Clientèle*" puis cliquez sur le bouton "*FORMULAIRE DE CONTACT POUR DES QUESTIONS TECHNIQUES*".

Sirona Dental Systems GmbH  
Fabrikstrasse 31  
64625 Bensheim  
Allemagne


Tél. : +49 (0) 6251/16-0  
Fax : +49 (0) 6251/16-2591  
E-Mail : [contact@sirona.com](mailto:contact@sirona.com)  
[www.sirona.com](http://www.sirona.com)


## 1.3 Structure du document

### 1.3.1 Identification des niveaux de danger

Pour éviter tout dommage corporel et matériel, observez les avertissements et consignes de sécurité figurant dans le présent document. Ces passages sont caractérisés par les mentions :

 <b>DANGER</b>
Danger imminent, entraînant de graves blessures corporelles ou même la mort.

 <b>AVERTISSEMENT</b>
Situation potentiellement dangereuse, pouvant entraîner de graves blessures corporelles ou même la mort.

 <b>PRUDENCE</b>
Situation potentiellement dangereuse, pouvant entraîner des blessures corporelles légères.

<b>ATTENTION</b>
Situation éventuellement nuisible pouvant entraîner un endommagement du produit ou d'un bien dans son environnement.

<b>IMPORTANT</b>
Indications relatives à l'utilisation et autres informations importantes.

**Conseil** : Informations visant à faciliter le travail.

### 1.3.2 Mises en page et symboles utilisés

Signification des mises en page et des symboles utilisés dans le présent document :

<ul style="list-style-type: none"> <li>✓ Condition à remplir</li> <li>1. Première étape à réaliser</li> <li>2. Deuxième étape à réaliser</li> <li>ou</li> <li>➤ Tâche alternative</li> <li>↔ Résultat</li> <li>➤ Étape individuelle à réaliser</li> </ul>	Vous invite à exécuter une tâche.
voir "Mises en page et symboles utilisés [-> 4]"	Indique une référence à un autre emplacement de texte et indique le numéro de page.
• Énumération	Indique une énumération.
"Instruction / option de menu"	Indique des instructions/options de menu ou une citation.

## 2 Consignes de sécurité

### 2.1 Modifications apportées au produit

Toute modification risquant de mettre en danger la sécurité de l'utilisateur ou de tierces personnes est légalement interdite.

### 2.2 Accessoires

Afin de garantir la sécurité du produit, ce dernier doit être uniquement utilisé avec les accessoires d'origine de Dentsply Sirona ou les accessoires de fabrication étrangère autorisés par Dentsply Sirona. L'utilisateur assume tous les risques découlant de l'utilisation d'accessoires non autorisés.

### 2.3 Charge maximale admissible

Observez la limite de charge du siège de travail de **135 kg**.

## 3 Vue d'ensemble du produit

### 3.1 Siège de travail Carl

#### Modèle "Manual"

Réglage en hauteur avec commande manuelle



#### Modèle "Manual Plus"

Réglage en hauteur avec commande manuelle et repose-pieds annulaire



## 3.2 Siège de travail Paul

- Réglage en hauteur avec commande manuelle
- Cercle repose-pieds (option)



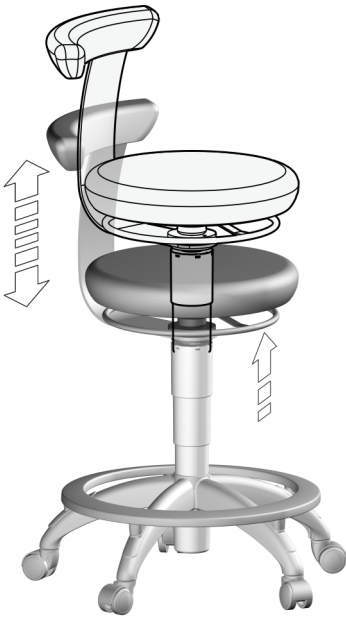
## 4 Manipulation

### 4.1 Réglage en hauteur avec commande manuelle

#### Siège de travail Carl

L'anneau de commande du déclenchement manuel se trouve **sous l'assise**

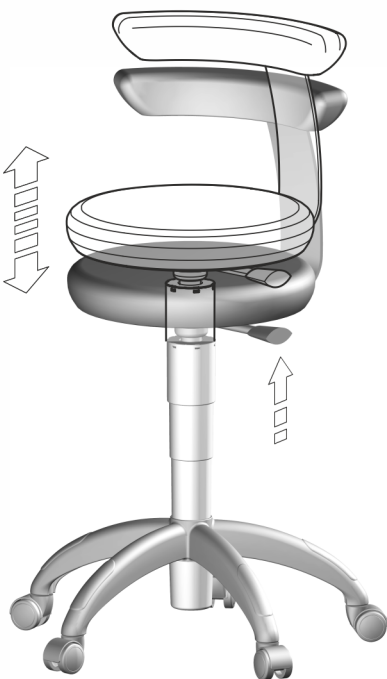
- **Remonter l'assise**  
Soulager l'assise du poids du corps et tirer l'anneau de commande vers le haut.
- **Descendre l'assise**  
Laisser le poids du corps peser sur l'assise et tirer l'anneau de commande vers le haut.



#### Siège de travail Paul

Le levier de commande du déclenchement manuel se trouve **sous l'assise**

- **Remonter l'assise**  
Soulager l'assise du poids du corps et tirer le levier de commande vers le haut.
- **Descendre l'assise**  
Laisser le poids du corps peser sur l'assise et tirer le levier de commande vers le haut.





## 4.2 Dossier

### Siège de travail Carl

Le dossier peut pivoter sur 360°.



### Siège de travail Paul

Le dossier ne peut pas pivoter.

## 5 Entretien et nettoyage

### 5.1 Produits d'entretien, de nettoyage et de désinfection

#### ATTENTION

##### **Produits d'entretien, de nettoyage et de désinfection agréés**

Utiliser exclusivement des produits de nettoyage, d'entretien et de désinfection agréés par Dentsply Sirona !

Vous pouvez consulter la liste actualisée en permanence des produits autorisés sur le portail en ligne pour la documentation technique. Vous trouverez ce portail à l'adresse suivante

: [www.dentsplysirona.com/manuals](http://www.dentsplysirona.com/manuals)

Cliquez sur la rubrique de menu "*Documents généraux*" et ouvrez ensuite le document "*Produits d'entretien, de nettoyage et de désinfection*".

Si vous n'avez pas accès à Internet, adressez-vous à votre dépôt dentaire pour commander la liste (REF 59 70 905).

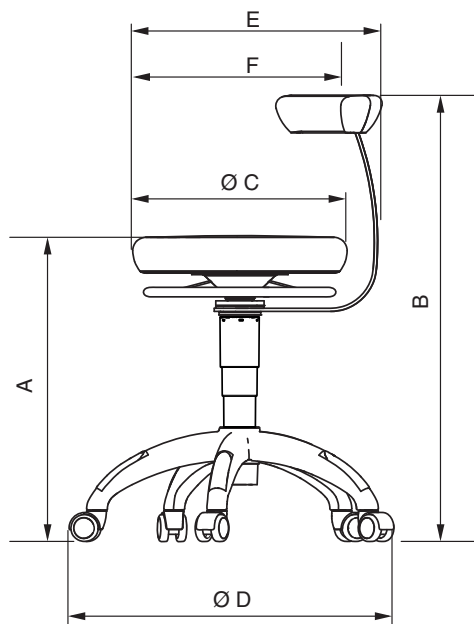
## 5.2 Entretien et nettoyage



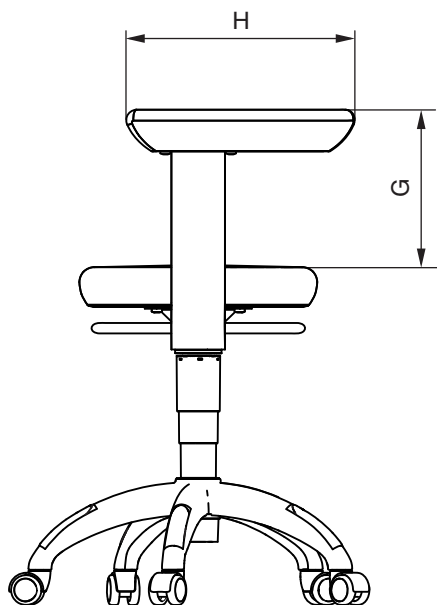
- **Désinfection**  
L'utilisation de désinfectants de surface par pulvérisation ou par essuyage est possible.
- **Nettoyage**  
Retirer régulièrement les traces de crasse et les résidus de désinfectant avec des produits d'entretien doux du commerce.
- **Coussins**  
Utiliser exclusivement des produits pour coussins agréés par Sirona, voir "Produits d'entretien, de nettoyage et de désinfection" !
- **Résistance aux médicaments**  
En raison de leur haute concentration et des principes actifs utilisés, nombre de médicaments peuvent attaquer, décaper ou décolorer les surfaces. Seul un essuyage immédiat avec un chiffon humide et du produit de nettoyage peut empêcher un endommagement !
- **Roulettes**  
Nettoyez régulièrement les roulettes du siège de travail afin d'éviter d'endommager le sol.

## 6 Caractéristiques techniques

### 6.1 Siège de travail Carl



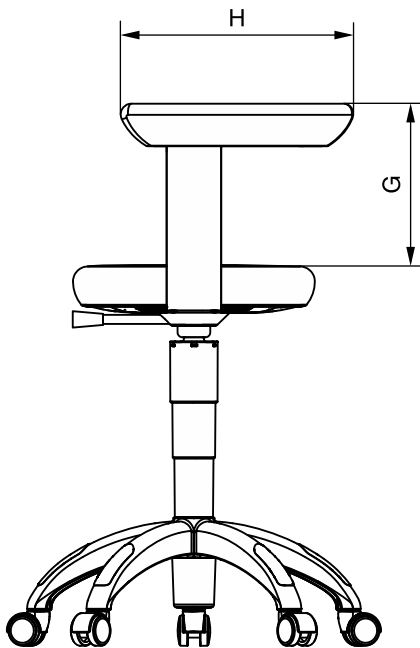
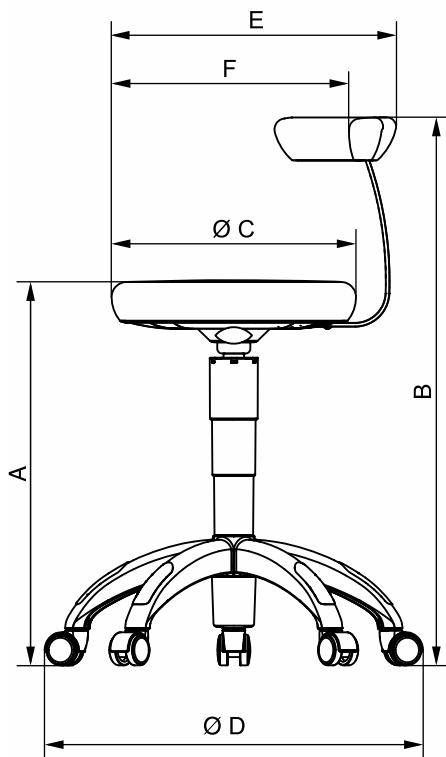
		Dimensions en mm
<b>A</b>	Hauteur d'assise (selon DIN, sous charge)	
	Vérin pneumatique court	420-545
	Vérin pneumatique long	525-645
<b>B</b>	Hauteur totale (en position la plus basse, sans charge)	
	Vérin pneumatique court	720
	Vérin pneumatique long	825
<b>C</b>	Largeur d'assise	Ø400
<b>D</b>	Piètement	Ø577
<b>E</b>	Profondeur totale	465
<b>F</b>	Profondeur d'assise (selon DIN, au niveau du soutien lombaire)	385
<b>G</b>	Hauteur du dossier	265
<b>H</b>	Largeur du dossier	407



#### Poids total

11,3kg - 12,5kg – convient pour des personnes jusqu'à 135kg

## 6.2 Siège de travail Paul



		Dimensions en mm
<b>A</b>	Hauteur d'assise (selon DIN, sous charge)	
	Vérin pneumatique court	420-545
	Vérin pneumatique long	525-645
<b>B</b>	Hauteur totale (en position la plus basse, sans charge)	
	Vérin pneumatique court	720
	Vérin pneumatique long	825
<b>C</b>	Largeur d'assise	Ø400
<b>D</b>	Piètement	Ø577
<b>E</b>	Profondeur totale	465
<b>F</b>	Profondeur d'assise (selon DIN, au niveau du soutien lombaire)	385
<b>G</b>	Hauteur du dossier	265
<b>H</b>	Largeur du dossier	407

### Poids total

9,3kg - 10,5kg – convient pour des personnes jusqu'à 135kg

---

Sous réserve de modifications dues au progrès technique.

© Sirona Dental Systems GmbH  
D3569.201.01.05.03 06.2019

Sprache: französisch  
Ä.-Nr.: 127 506

Printed in Germany  
Imprimé en Allemagne

---

**Sirona Dental Systems GmbH**



Fabrikstr. 31  
64625 Bensheim  
Germany  
[www.dentsplysirona.com](http://www.dentsplysirona.com)

No. de cde. **63 16 819 D3569**

---

Nuevo a partir de: 06.2019

---



# Carl, Paul

Manual del operador de la silla odontológica

Español



# Índice

<b>1</b>	Datos generales.....	<b>3</b>
1.1	Estimado cliente:.....	3
1.2	Datos de contacto.....	3
1.3	Estructura de la documentación.....	4
1.3.1	Identificación de los niveles de peligro.....	4
1.3.2	Formatos y símbolos utilizados.....	4
<b>2</b>	Notas sobre seguridad.....	<b>5</b>
2.1	Modificaciones en el producto.....	5
2.2	Accesorios.....	5
2.3	Capacidad de carga máxima.....	5
<b>3</b>	Gama de productos.....	<b>6</b>
3.1	Silla de trabajo Carl.....	6
3.2	Silla de trabajo Paul.....	7
<b>4</b>	Manejo.....	<b>8</b>
4.1	Regulación de la altura con accionamiento manual.....	8
4.2	Respaldo.....	9
<b>5</b>	Limpieza y conservación.....	<b>10</b>
5.1	Productos de conservación, limpieza y desinfección.....	10
5.2	Limpieza y conservación.....	11
<b>6</b>	Características técnicas.....	<b>12</b>
6.1	Silla de trabajo Carl.....	12
6.2	Silla de trabajo Paul.....	13



# 1 Datos generales

## 1.1 Estimado cliente:

Le agradecemos la compra de la silla de trabajo Carl/Paul de Dentsply Sirona.

A este producto también corresponde la documentación técnica incluida en el volumen del suministro. Guarde esta documentación siempre al alcance de la mano.

Este Manual del operador muestra los distintos modelos de silla de trabajo.

El mantenimiento, cuidado y limpieza se deben realizar según las indicaciones correspondientes.

Para evitar daños personales y materiales, tenga en cuenta también las notas sobre seguridad.

Su equipo Dentsply Sirona

## 1.2 Datos de contacto

### Centro de Atención al Cliente

Si tiene alguna duda técnica, dispone de un formulario de contacto en Internet en [www.sirona.es](http://www.sirona.es). Siga en la barra de exploración las opciones de menú "*CONTACTO*" "*Centro de atención al cliente*" y haga clic en el botón "*FORMULARIO DE CONTACTO PARA PREGUNTAS TÉCNICAS*".


Sirona Dental Systems GmbH  
Fabrikstrasse 31  
64625 Bensheim  
Alemania


Tel.: +49 (0) 6251/16-0  
Fax: +49 (0) 6251/16-2591  
Correo electrónico: [contact@sirona.com](mailto:contact@sirona.com)  
[www.sirona.com](http://www.sirona.com)


## 1.3 Estructura de la documentación

### 1.3.1 Identificación de los niveles de peligro

Para evitar daños personales y materiales, preste atención a las notas de advertencia y seguridad indicadas en este documento. Se identifican específicamente con:

 <b>PELIGRO</b>
Peligro inmediato que puede provocar lesiones físicas graves o la muerte.

 <b>ADVERTENCIA</b>
Situación posiblemente peligrosa que podría provocar lesiones físicas graves o la muerte.

 <b>PRECAUCIÓN</b>
Situación posiblemente peligrosa que podría provocar lesiones físicas leves.

<b>ATENCIÓN</b>
Situación posiblemente dañina en la que el producto o un objeto de su entorno podría resultar dañado.

<b>IMPORTANTE</b>
Notas sobre el uso y otra información importante.

**Consejo:** Información para simplificar el trabajo.

### 1.3.2 Formatos y símbolos utilizados

Los símbolos y formatos utilizados en este documento tienen el siguiente significado:

<ul style="list-style-type: none"> <li>✓ Requisito</li> <li>1. Primer paso de manejo</li> <li>2. Segundo paso de manejo</li> <li>o</li> <li>➤ Manejo alternativo</li> <li>↔ Resultado</li> <li>➤ Paso de manejo individual</li> </ul>	Insta a llevar a cabo una actividad.
Ver "Formatos y símbolos utilizados [→ 4]"	Identifica una referencia a otra parte del texto e indica su número de página.
• Enumeración	Identifica una enumeración.
"Comando/opción de menú"	Identifica comandos/opciones de menú o una cita.

## 2 Notas sobre seguridad

### 2.1 Modificaciones en el producto

Según las disposiciones legales, no es lícito realizar modificaciones que pudieran mermar la seguridad del usuario o de terceros.

### 2.2 Accesorios

Para que la seguridad del producto quede garantizada, el producto solo debe utilizarse con accesorios originales de Dentsply Sirona o con accesorios de terceros que hayan sido autorizados por Dentsply Sirona. El usuario se responsabiliza de las consecuencias en caso de utilizar accesorios no autorizados.

### 2.3 Capacidad de carga máxima

Tenga en cuenta que la capacidad de carga máxima de la silla de trabajo es de **135kg**.

## 3 Gama de productos

### 3.1 Silla de trabajo Carl

#### Modelo "Manual"

Altura regulable con mando manual



#### Modelo "Manual Plus"

Altura regulable con mando manual y reposapiés anular



## 3.2 Silla de trabajo Paul

- Altura regulable con mando manual
- Reposapiés anular (opción)



## 4 Manejo

### 4.1 Regulación de la altura con accionamiento manual

#### Silla de trabajo Carl

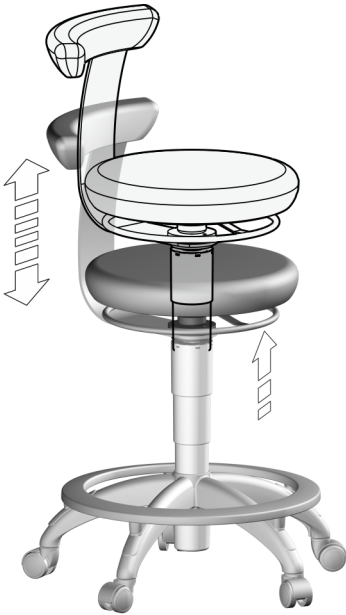
El anillo de mando para el accionamiento manual se encuentra **debajo del asiento**.

- **Subir**

Libere el asiento de peso corporal y tire del anillo de mando hacia arriba.

- **Bajar**

Permanezca sentado en el asiento y tire del anillo de mando hacia arriba.



#### Silla de trabajo Paul

La palanca de mando para el accionamiento manual se encuentra **debajo del asiento**.

- **Subir**

Libere el asiento de peso corporal y tire de la palanca de mando hacia arriba.

- **Bajar**

Permanezca sentado en el asiento y tire de la palanca de mando hacia arriba.



## 4.2 Respaldo

### Silla de trabajo Carl

El respaldo se puede girar 360°.



### Silla de trabajo Paul

El respaldo no puede girarse.

## 5 Limpieza y conservación

### 5.1 Productos de conservación, limpieza y desinfección

#### ATENCIÓN

##### Productos de conservación, limpieza y desinfección autorizados

¡Utilice únicamente los productos de conservación, limpieza y desinfección autorizados por Dentsply Sirona!

Si lo desea, puede solicitar una lista actualizada de los medios autorizados a través del portal en línea para la documentación técnica. Podrá acceder directamente al portal a través de la siguiente dirección: [www.dentsplysirona.com/manuals](http://www.dentsplysirona.com/manuals)

Aquí, haga clic en el punto de menú "*Documentos generales*" y, a continuación, abra el documento "*Productos de conservación, limpieza y desinfección*".

Si no dispone de acceso a Internet, diríjase a su distribuidor dental para solicitar la lista (REF 59 70 905).



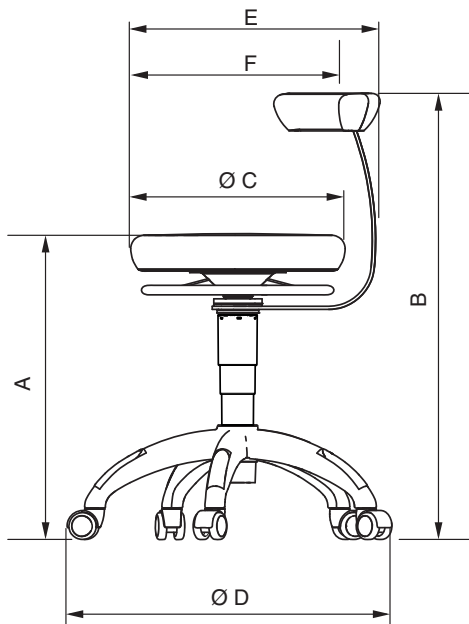
## 5.2 Limpieza y conservación



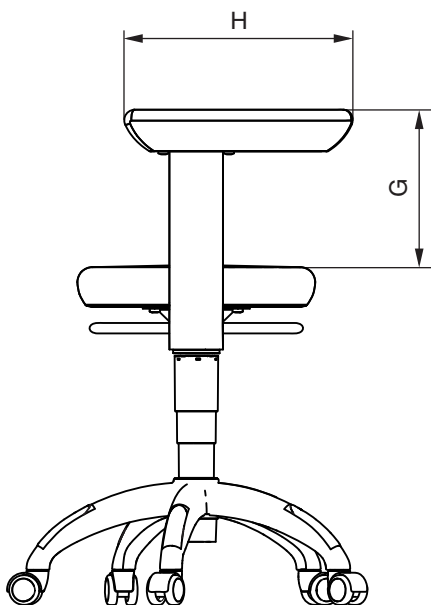
- **Desinfección**  
Se puede realizar una desinfección con spray o por frotamiento utilizando productos desinfectantes de superficies.
- **Limpieza**  
Elimine periódicamente la suciedad y los restos de desinfectante con detergentes suaves convencionales.
- **Acolchado**  
¡Utilice sólo los productos autorizados por Sirona para el acolchado, ver "Productos de conservación, limpieza y desinfección"!
- **Resistencia a medicamentos**  
Debido a su alta concentración y a los agentes activos empleados, muchos medicamentos pueden atacar, corroer, decolorar o desteñir las superficies. ¡Sólo limpiando inmediatamente con un paño humedecido con detergente podrá evitar daños!
- **Ruedas**  
Limpie periódicamente las ruedas de la silla de trabajo para evitar daños en el suelo.

## 6 Características técnicas

### 6.1 Silla de trabajo Carl



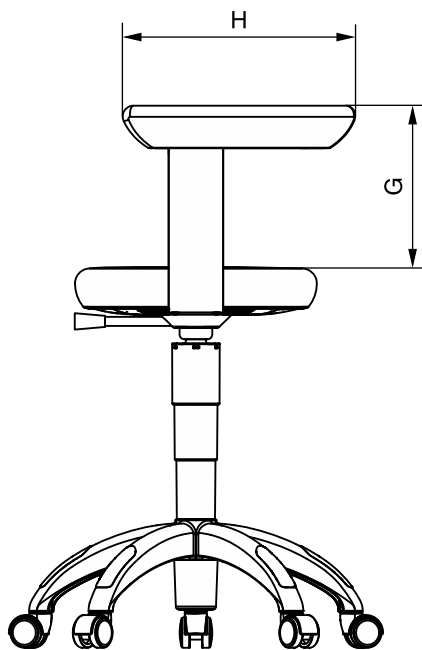
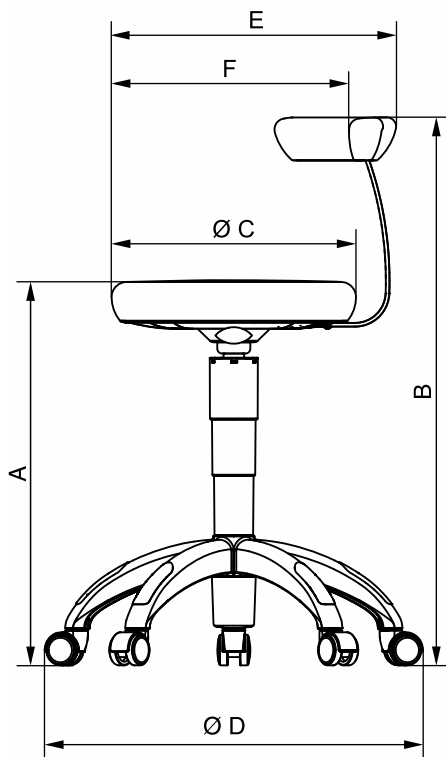
		Medidas en mm
<b>A</b>	Altura del asiento (según DIN, con carga)	
	Resorte neumático corto	420-545
	Resorte neumático largo	525-645
<b>B</b>	Altura total (en la posición más baja, sin carga)	
	Resorte neumático corto	720
	Resorte neumático largo	825
<b>C</b>	Anchura del asiento	Ø400
<b>D</b>	Base	Ø577
<b>E</b>	Profundidad total	465
<b>F</b>	Profundidad del asiento (según DIN, en el punto de apoyo lordótico)	385
<b>G</b>	Altura del respaldo	265
<b>H</b>	Anchura del respaldo	407



#### Peso total

11,3 kg - 12,5 kg, adecuada para personas de hasta 135kg

## 6.2 Silla de trabajo Paul



		Medidas en mm
<b>A</b>	Altura del asiento (según DIN, con carga)	
	Resorte neumático corto	420-545
	Resorte neumático largo	525-645
<b>B</b>	Altura total (en la posición más baja, sin carga)	
	Resorte neumático corto	720
	Resorte neumático largo	825
<b>C</b>	Anchura del asiento	Ø400
<b>D</b>	Base	Ø577
<b>E</b>	Profundidad total	465
<b>F</b>	Profundidad del asiento (según DIN, en el punto de apoyo lordótico)	385
<b>G</b>	Altura del respaldo	265
<b>H</b>	Anchura del respaldo	407

### Peso total

9,3kg - 10,5kg, adecuada para personas de hasta 135kg

---

Reservados los derechos de modificación en virtud del progreso técnico.

© Sirona Dental Systems GmbH  
D3569.201.01.05.04 06.2019

Sprache: spanisch  
Ä.-Nr.: 127 506

Printed in Germany  
Impreso en Alemania

---

**Sirona Dental Systems GmbH**



Fabrikstr. 31  
64625 Bensheim  
Germany  
[www.dentsplysirona.com](http://www.dentsplysirona.com)

No de pedido **63 16 819 D3569**



---

Änderungen im Zuge technischer Weiterentwicklung vorbehalten.

We reserve the right to make any alterations which may be required due to technical improvements.

Sous réserve de modifications dues au progrès technique.

Reservados los derechos de modificación en virtud del progreso técnico.

© Sirona Dental Systems GmbH  
D3569.201.01.05.09 06.2019

Sprache: deutsch/englisch/französisch/spanisch  
Ä.-Nr.: 127 506

Printed in Germany

---

**Sirona Dental Systems GmbH**



Fabrikstr. 31  
64625 Bensheim  
Germany  
[www.dentsplysirona.com](http://www.dentsplysirona.com)

Bestell-Nr.  
Order No  
No. de cde.  
No de pedido

**63 16 819 D3569**